

Smart  
install'



## PACK COMPLET *Smart* Rock

Bâti universel autoportant Wirquin prêt à installer, sur tous types de murs

10  
ANS



GAIN DE  
PLACE  
←→  
36 CM



**wirquin**

*Tout simplement !*

BÂTI  
SUPPORT  
UNIVERSAL

10  
ANSGAIN DE  
PLACE  
36 CM

## PACK COMPLET SMART ROCK UNIVERSEL **Rock**

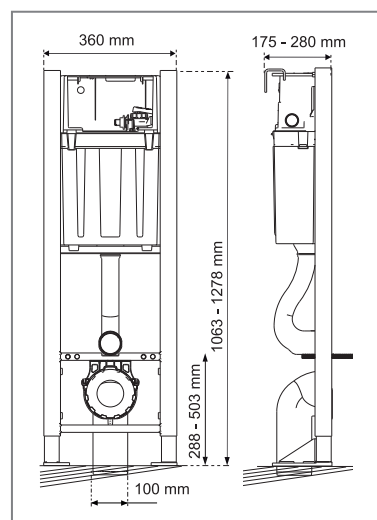
Installation sur tous types de murs  
(même non porteurs)

- plaque ÉGAL chromée mate
- abattant **soft close**, thermodur et déclipable CHUT
- cuvette céramique CONTEMPORAINE

Livré complet avec :

- structure universelle autoportante
- visserie sol et mur
- équerres murales
- robinet flotteur 3/8" laiton JOLLYFILL
- robinet d'arrêt
- manchette d'arrivée d'eau ajustable
- manchon d'évacuation télescopique
- pipe coudée d'évacuation

Référence	Gencod	Emballage	Pipe	PCB/Palette
55721150	3375537210756	Boîte	Ø 100 mm	01/04



### ■ MONTAGE RÉUSSI À COUP SÛR !

- Manchette ajustable et manchon extensible : montage sans mesure ni découpe contrairement aux WC suspendus classiques

- Mécanisme de chasse d'eau et robinet flotteur montés en usine
- Installation facile grâce à la large trappe de plaque de commande
- Connexion en eau au centre du réservoir; sortie par la gauche ou par l'arrière
- Fixation de la plaque de commande sans mesure ni découpe
- Décentrage de la plaque de commande possible (1,5 cm)



### ■ ÉQUIPEMENT PERFORMANT ET SILENCIEUX

- robinet JOLLYFILL ultra rapide et silencieux (15 décibels seulement !)
- mécanisme à câble MW2
- réservoir avec isolation phonique et thermique

### ■ CUVETTE RÉGLABLE EN HAUTEUR

de 40 à 52 cm

### ■ ÉCONOMIE D'EAU

plaque de commande double chasse

### ■ ROBUSTE

- structure autoportante supportant 400 kg
- peinture époxy anti-corrosion

### ■ SAV FACILITÉ

- kit de chasse d'eau standard WIRQUIN



Solutions "Déco" :  
caisson à peindre ou à carrelé  
et façade décorative recto/verso  
vendus séparément



Taupe Alu

