

ROBINETS
FLOTTEURS
TÉLÉSCOPIQUES
ALIMENTATION
BASSE

ROBINET
F50



Le robinet F50 est un robinet à alimentation basse universelle. Il possède un embout laiton 3/8". Le robinet est compact et le niveau d'eau peut être ajusté. Le robinet F50 fonctionne avec la technologie servo-valve, qui permet un remplissage rapide du réservoir et une résistance aux pics de pression.

PLUS PRODUITS

PEUT S'ADAPTER À TOUTE HAUTEUR DE RÉSERVOIR

- Robinet télescopique

RÉSISTANCE SUPÉRIEURE

- Embout laiton

REMPLISSAGE RAPIDE DU RÉSERVOIR ET RÉSISTANCE SUPÉRIEURE AUX PICS DE PRESSION

- Technologie servo-valve

ROBINET F50

CARACTÉRISTIQUES TECHNIQUES

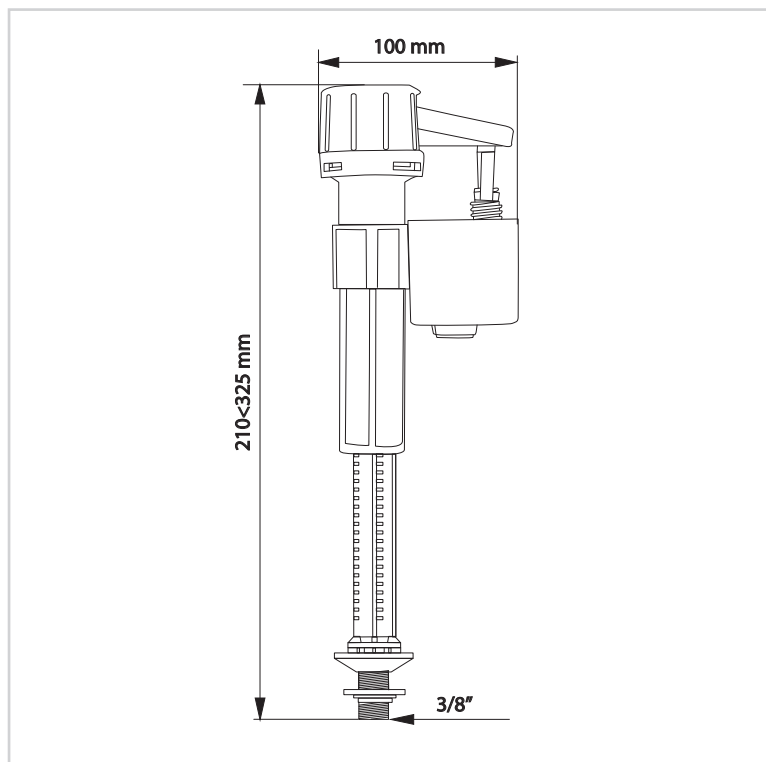
Laiton. Diamètre de l'embout : 3/8".

Débit : 10 L/min.

Temps de remplissage (à 3 bars) : 6 l en 36 sec à 3 bars s.

Plage de fonctionnement : 0.5-10 bars.

Matière principale : EPDM.



INFORMATIONS CLÉS

Nom du produit	Référence	EAN 13	Packaging	Multiple / Colisage
ROB FLOT ALIM BASSE TELESC 3/8	10724128	3375537239580	Boite	10