

ROBINET FLOTTEUR ALIMENTATION LATÉRALE

ROBINET F90



Le F90 est un robinet flotteur à alimentation latérale universel s'adaptant à tout type de réservoir.

Il s'agit d'un raccordement standard avec embout laiton 3/8". Il peut être installé sur les bâtis et réservoirs apparents et encastrés. Le robinet est compact et le niveau d'eau peut être réglé.

Le F90 utilise la technologie servo-valve qui permet un remplissage rapide du réservoir et une résistance aux pics de pression.



PLUS PRODUITS

REPLISSAGE RAPIDE DU RÉSERVOIR ET RÉSISTANCE SUPÉRIEURE AUX PICS DE PRESSION

- Technologie servo-valve

SILENCIEUX

- Seulement 26 dB (avec mesure normative)

ÉCONOMIE D'EAU

- Réglage du niveau d'eau

wirquin

ROBINET F90

CARACTÉRISTIQUES TECHNIQUES

Type de robinet : alimentation latérale, servo-valve 3/8" laiton

Remplissage du réservoir - débit : 7,5 (L/mn)

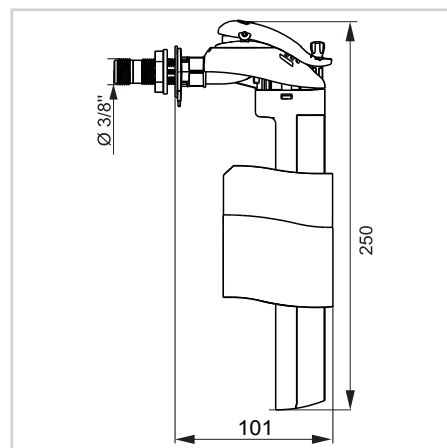
Anti-siphonnage

Ajustement du niveau d'eau : vis

Accessoires : écrou, joint d'étanchéité

Temps de remplissage du réservoir (à 3 bars) : 48 sec.

Plage de fonctionnement : 0,5 - 10 bars



INFORMATIONS CLÉS

Nom du produit	Référence	EAN 13	Packaging	Multiple / Colisage
Robinet F90	10724032	3375537238668	Boîte	10