

RÉSERVOIR PLASTIQUE ATTENANT PPX ÉCONOMIE D'EAU



LA SOLUTION PRÊTE À POSER EN RENOVATION
Découvrez le réservoir attenant PPX. Il allie une solution économie d'eau avec un montage rapide. Esthétique avec ses formes arrondies et son aspect brillant, il s'adapte à tous les styles de céramiques.

- + Solution Économie d'eau (3/6 L).
- + Aspect brillant.
- + Design aux formes arrondies.
- + Bouton design chromé.
- + Montage rapide (mécanisme et plaque de fixation sur cuvette montés).
- + Robinet rapide et silencieux.
- + Équipement complet (visserie, joint de cuvette).



CARACTÉRISTIQUES TECHNIQUES

• Réservoir :

- **Garantie** : 2 ans.
- **Matériaux** : Réservoir en polypropylène (PP).
- **Volume du réservoir** : 6 litres.
- **Entraxe de positionnement des vis** : 137 à 180 mm.
- **Poids packagé** : 3,4Kg.

• Mécanisme :

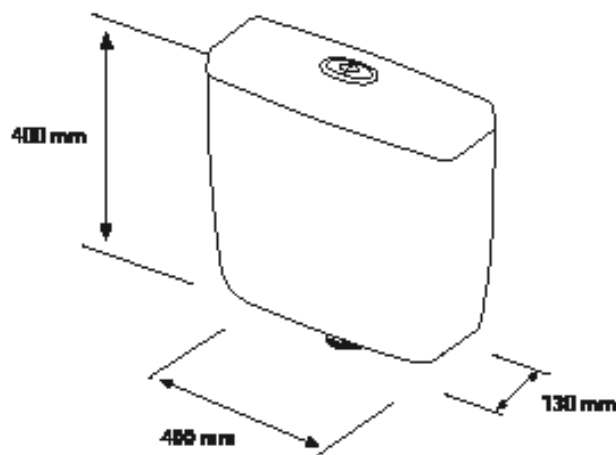
- **Volume d'eau chassé** :
Petite chasse : 3 à 4L.
Grande chasse : 6 à 6,5L.
- **Matériaux** :
Joint de cuvette en PVC.
Joint de clapet en silicone.
Bouton poussoir en ABS, POM et inox.
Visserie de fixation en PP et POM.
Plaque de fixation en acier.

• Robinet flotteur :

- **Plage de fonctionnement** : 0,1 à 13 bars.
- **Débit de remplissage** :
20 à 25 L/mn sous 3 bars.
- **Temps de remplissage à 6 litres** :
15 à 18 secondes sous 3 bars.
- **Embout** : 3/8 plastique.
- **Filtre** : pour optimiser le débit.

• Packaging :

Boîte quadri avec poignée intégrée.



PROGRAMME

Description	Référence	Gencod	Emballage	Langue	Colisage	Palette
Réservoir économie d'eau attendant PPX	50718097	3375537180561	Boîte Quadri	FR-NL	1	30