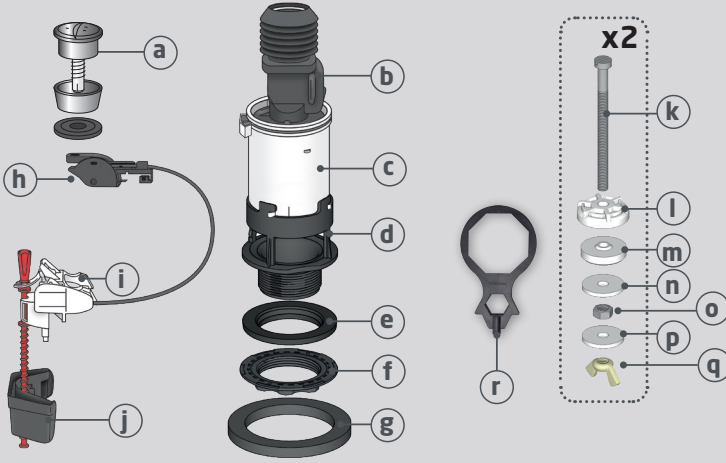




**INCLUS
INCLUDED
INBEGREPEN
W ZESTAWIE
INCLUS
ENTHALTEN**



**NON INCLUS
NOT INCLUDED
NIET INBEGREPEN
NIE ZAWIERA
NEINCLUS
NICHT ENTHALTEN**



FR PRÉPARATION

Fermer l'arrivée d'eau et vider le réservoir. Dévisser le bouton et enlever le couvercle. Si vous devez changer le robinet flotteur, le faire maintenant. Vérifier si le culot (d) de votre ancien mécanisme est le même que le nouveau.
Cas n°1: Si l'est différent, dévisser les deux vis à l'intérieur du réservoir en enlevant les papillons ou écrous situés sous la cuvette. Enlever le réservoir.
Cas n°2: Si votre ancien mécanisme a le même culot (d) retirer la partie haute en dévissant d'1/4 de tour. Mettre de côté les pièces (d, e, f, g) de votre nouveau mécanisme. Procéder à l'étape 1 ci-dessous puis visser d'1/4 de tour le nouveau mécanisme, passer ensuite directement à l'étape 4.

EN PREPARATION

Turn off the water supply and empty the cistern. Check that the base of your old flush valve (d) is the same as the new one.
Case n°1: If it is different, remove the top part by unscrewing 1/4 turn anti-clockwise. Set aside parts (d, e, f, g) of your new flush valve. Proceed to step 1 below, then secure the new mechanism by 1/4 turn, then proceed directly to step 4.

NL VOORBEREIDING

Sluit de watertoevoer af en ledig het reservoir. Draai de knop los en verwijder het deksel. Als u de vlotterklep moet vervangen, doe dit dan nu. Controleer of de basis (d) van je oude mechanisme hetzelfde is als het nieuwe.
Geval nr. 1: Indien verschillend, draai dan de twee schroeven in de tank los door de vinders of moeren onder de pot te verwijderen. Verwijder het reservoir.
Geval nr. 2: Als uw oude mechanisme dezelfde basis heeft, verwijderd u het bovenste deel door het 1/4 slag los te schroeven. Leg de stukjes (d, e, f, g) van je nieuwe mechanisme opzij. Ga verder met stap 1 hieronder, schroef vervolgens het nieuwe mechanisme 1/4 slag vast en ga dan direct naar stap 4.

PL PRZED INSTALACJĄ

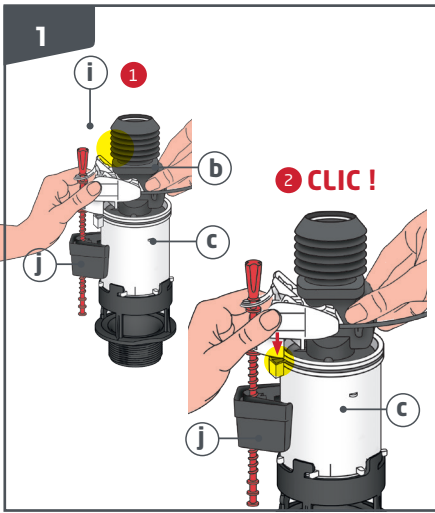
Zamknąć dopływ wody i opróżnić zbiornik. Sprawdź, czy podstawa starego zaworu spustowego (d) jest taka sama jak nowa.
Przypadek nr 1: Jeśli jest inaczej, wyjmij spłuczkę z miski i przejdź do kroku 1.
Przypadek nr 2: Jeśli Twój stary mechanizm ma tę samą podstawę d, zdejmij górną część, odkręcając 1/4 obrotu w kierunku przeciwnym do ruchu wskazówek zegara. Odlóż na bok części (d, e, f, g) nowego zaworu. Przejdź do kroku 1 poniżej, następnie zabezpiecz nowy mechanizm o 1/4 obrotu i przejdź bezpośrednio do kroku 4.

RO PREGĂTIRE

Opriti alimentarea cu apă și golii rezervorul. Verificați rezervorul de pe vasul wc și începeți de la pasul 1.
Caz n°1: dacă este diferită, scoateți rezervorul de pe vasul wc și începeți de la pasul 1.
Caz n°2: dacă vechiul mecanism are aceeași bază d, scoateți partea de sus prin desurubare 1/4 în sensul invers acelor de ceas. Puneți deoparte piesele (d, e, f, g) ale noului mecanism. Realizați pasul 1, fixați noul mecanism prin rotire 1/4, apoi efectuați pasul 4.

DE VORBEREITUNG

Wasserzulauf schließen und den Spülkasten leeren. Drucktaste abschrauben und den Deckel abnehmen. Bei Bedarf würde es sich anbieten, jetzt das Schwimmventil auszutauschen. Überprüfen, ob das Bassin (d) Ihres bisherigen Mechanismus dem neuen Modell entspricht.
Fall 1: Wenn das Modell abweicht, die beiden Schrauben im Spülkasten entfernen, dazu die Muttern oder Flügelmuttern unter dem Becken lösen. Spülkasten abnehmen.
Fall 2: Wenn Ihr bisheriger Mechanismus das gleiche Bassin d verwendet, den oberen Teil mit einer Vierteldrehung abnehmen. Die Teile (d, e, f, g) Ihres neuen Mechanismus zur Seite legen. Nachfolgend beschriebenen Schritt 1 ausführen und dann den neuen Mechanismus mit einer Vierteldrehung einsetzen. Dann direkt mit Schritt 4 fortfahren.



FR FIXATION DU FLOTTEUR : 1 positionner le flotteur (1) comme indiqué sur le schéma et la fouchette (i) du côté étroit du trop-plein (b). 2 Clipser sur la partie (c).

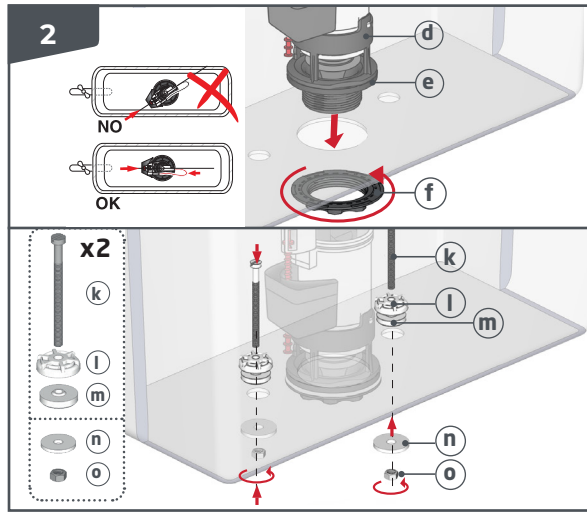
EN FIXING THE FLOAT: 1 Position the fork (1) on the narrow side of the overflow (b). 2 Clip onto part (c).

NL BEVESTIGING VAN DE VLOTTER: 1 Plaats de vork (1) aan de smalle kant van de overloop (b). 2 Klik vast op stuk (c).

PL MOCOWANIE PLYWAKA: 1 ustawij widelki (1) po węższej stronie przelewu (b). 2 Zamocuj część (c).

RO FIXAREA FLOTORULUI: 1 poziționați piesa (1) pe partea îngustă a preaplinului (b). 2 Atașați de piesa (c).

DE SCHWIMMER BEFESTIGEN: 1 Niederhalter (1) auf der schmalen Seite des Überlaufs (b) anbringen. 2 An (c) anklippen.



FR FIXATION DU MÉCANISME : Placer le mécanisme dans le réservoir en positionnant le câble à l'opposé du robinet et libre de mouvement. Serrer l'écrou (f) à l'aide de l'outil (r). Positionner (k, l) et (m) à l'intérieur du réservoir et (n) en dessous puis serrer l'écrou (o).

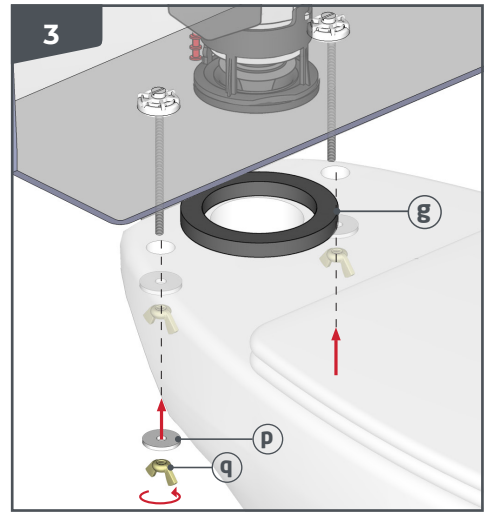
EN FIXING THE FLUSH VALVE: Make sure the washer (e), is fitted to the flush valve base (d). Place the flush valve into the cistern with the cable facing away from the inlet valve. Ensure the cable has free movement. Secure in place using the nut (f) and tighten using the spanner (r). Position (k, l) and (m) inside the cistern and (n) underneath, then tighten nut (o).

NL HET MECHANISME BEVESTIGEN: Plaats het mechanisme in het reservoir zorg dat de kabel weg van de kraan en vrij van beweging is. Draai de moer (f) vast met behulp van het gereedschap (r). Plaats (k, l) en (m) in de tank en (n) eronder en draai vervolgens de moer (o) vast.

PL MOCOWANIE ZAWORU SPUSTOWEGO: Upewnij się, że podkładka (e) jest zamontowana na podstawie zaworu spłukującego (d). Umieścić zawór spłukujący w zbiorniku z kablem skierowanym w stronę przeciwną do zaworu wlotowego. Upewnij się, że kabel ma swobodny ruch. Zamocować za pomocą nakrętki (f) i dokręcić kluczem (r).

RO FIXAREA MECANISMULUI: Asigurați-vă că garnitura e este fixată de baza mecanismului (d). Introduceți mecanismul în rezervor cu cablul departe de fitor. Asigurați liberă mișcare a cablului. Fixați cu ajutorul piuliței (f) și strângeți cu cheia (r). Poziționați piesele (k, l) și (m) în rezervor, piesa (n) sub acesta, apoi strângeți piulița (o).

DE MECHANISMUS BEFESTIGEN: Mechanismus in den Spülkasten setzen und dabei das Kabel auf der gegenüberliegenden Seite des Schwimmventils anbringen, so dass es sich frei bewegen kann. Mutter (f) mit dem Werkzeug (r) festziehen. (k, l) und (m) im Spülkasten und (n) unter dem Spülkasten anbringen und die Mutter (o) festziehen.



FR FIXATION DU RESERVOIR : Centrer (g) sur la cuvette. Fixer le réservoir avec les visseries (p) et (q). Serrez fort de manière à écraser le joint (g).

EN ATTACHING CISTERN TO PAN: Centre the close coupling washer (g) on the pan. Lower the cistern onto the pan ensuring the washer (g) stays in place. Secure the cistern in place with bolts (p) and (q), tighten until there is no movement between the cistern and pan.

NL BEVESTIGEN RESERVOIR: Centreer (g) op de kom. Zet het reservoir vast met schroeven (p) en (q). Draai stevig vast zodat de dichting (g) wordt geplet.

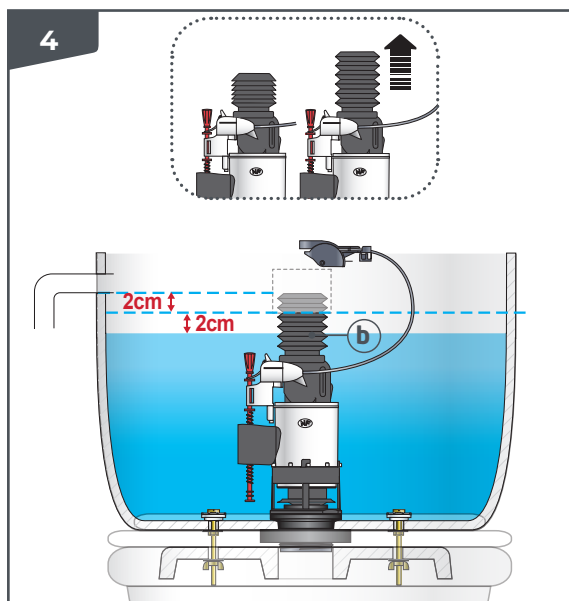
PL MOCOWANIE ZBIORNIKA DO MISKI: Wycentrować podkładkę ściśną (g) na misce. Opuścić spłuczkę na miskę, upewniając się, że podkładka (g) pozostaje na swoim miejscu. Zamocować spłuczkę za pomocą śrub (p) i (q), dokręcić, mocno by zniwelować ruch między zbiornikiem i miską.

RO FIXAREA REZERVORULUI DE VAS: Centrați pe vas garnitura (g) pentru fixarea pe vas. Conectați rezervorul cu vasul wc, asigurându-vă că garnitura (g) nu se deplasează. Fixați rezervorul cu ajutorul șuruburilor (p) și (q), apoi strângeți până nu mai este joc de mișcare între rezervor și vas.

DE SPÜLKASTEN BEFESTIGEN: (g) mittig auf das Becken setzen. Spülkasten mit den Schrauben (p) und (q) befestigen. Fest anziehen, so dass die Dichtung (g) zusammengedrückt wird.



MW2 EXT.



FR VÉRIFICATION DU TROP-PLEIN : s'assurer que le haut du trop-plein (b) est à minimum 2 cm au dessus du niveau d'eau et en dessous de l'ouverture pour raccordement du robinet

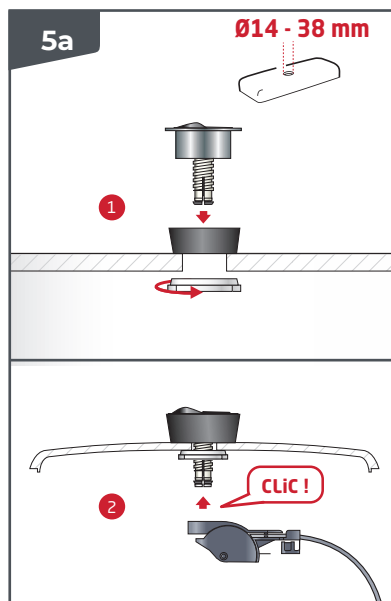
EN CHECKING THE OVERFLOW: ensure that the top of the internal overflow (b) is at least 2cm above the waterline marked on the inside of the cistern.

NL CONTROLE VAN DE OVERLOOP: zorg ervoor dat de bovenkant van de overloop (b) zich minimaal 2 cm boven het waterniveau en onder de opening voor de kraanaansluiting bevindt.

PL KONTROLA PRZELEWU: upewnij się, że górna część wewnętrznej przelewu (b) znajduje się co najmniej 2 cm nad linią wody zaznaczoną na wewnętrznej stronie zbiornika.

RO VERIFICAREA PREAPLINULUI: Asigurați-vă că partea superioară a preaplinului intern este cu cel puțin 2 cm peste marcajul de apă, din interiorul rezervorului.

DE ÜBERLAUF ÜBERPRÜFEN: Sicherstellen, dass sich die Oberkante des Überlaufs (b) mindestens 2 cm über dem Wasserspiegel und zugleich 2 cm unter der Öffnung befindet, an der das Ventil angeschlossen wird.



FR FIXATION DU BOUTON : Cas n°1: le diamètre du trou de couvercle du réservoir compris entre 14 et 38 mm. La bague se place au dessus du couvercle.

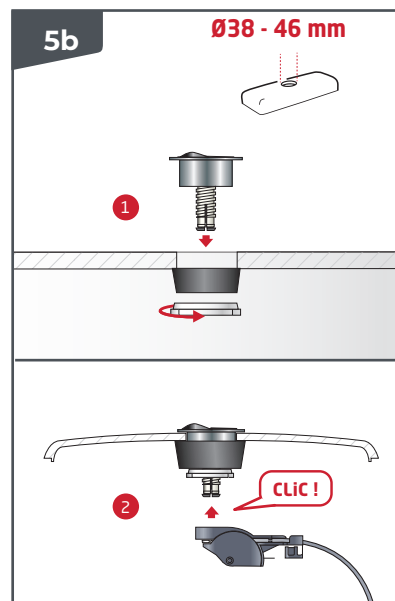
EN FIXING THE BUTTON: Case n°1: tank lid hole diameter between 14 and 38 mm. The chrome bezel is placed on top of the lid. Secure in place with the backnut and attach the cable mechanism.

NL KNOPBEVESTIGING: Geval 1: De diameter van het tankdekselgat tussen 14 en 38 mm. De ring wordt bovenop het deksel geplaatst.

PL MOCOWANIE PRZYCIŚKI: Przypadek nr 1: średnica otworu w pokrywie zbiornika od 14 do 38 mm. Chromowana ramka jest umieszczona na górze pokrywy. Zabezpieczyć za pomocą nakrętki i zamocować mechanizm linkowy.

RO FIXAREA BUTONULUI: Caz n°1: capacul rezervorului are un diametru între 14 și 38 mm. Rama cromată se așează deasupra capacului rezervorului. Fixați utilizând piulița și conectați cablul mecanismului.

DE DRUCKTASTE BEFESTIGEN: Fall 1: Der Lochdurchmesser im Spülkastendeckel beträgt zwischen 14 und 38 mm. Der Ring wird auf den Deckel aufgesetzt.



FR FIXATION DU BOUTON : Cas n°2: le diamètre du trou de couvercle du réservoir compris entre 38 et 46 mm. La bague se place au dessous du couvercle.

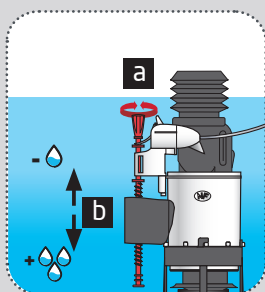
EN FIXING THE BUTTON: Case n°2: tank lid hole diameter between 38 and 46 mm. The chrome bezel is placed on the underside of the lid. Secure in place with the backnut and attach the cable mechanism.

NL KNOPBEVESTIGING: Geval nr. 2: de diameter van het tankdekselgat tussen 38 en 46 mm. De ring wordt aan de onderkant van het deksel geplaatst.

PL MOCOWANIE PRZYCIŚKI: Przypadek nr 2: średnica otworu w pokrywie zbiornika od 38 do 46 mm. Chromowana ramka znajduje się na spodniej stronie pokrywy. Zabezpieczyć za pomocą nakrętki i zamocować mechanizm linkowy.

RO FIXAREA BUTONULUI: Caz n°2: capacul rezervorului are un diametru între 38 și 46 mm. Rama cromată se așează în partea inferioară a capacului rezervorului. Fixați utilizând piulița și conectați cablul mecanismului.

DE DRUCKTASTE BEFESTIGEN: Fall 2: Der Lochdurchmesser im Spülkastendeckel beträgt zwischen 38 und 46 mm. Der Ring wird unter dem Deckel angebracht.



FR PRÉ-REGLÉE EN USINE :

Cette chasse d'eau est réglée en usine pour une utilisation optimale, il n'est donc pas nécessaire de modifier les réglages. Si toutefois vous le désirez, la marche à suivre est la suivante :

Pour régler la grande chasse : plus le flotteur (b) est haut, plus le volume d'eau chassé est faible. Utiliser la molette (a) pour faire le réglage.

Le réglage de la demi chasse se fait en réglant la hauteur du robinet flotteur. Se référer à la notice de ce dernier.

PL USTAWIENIE FABRYCZNE:

Splukiwanie to jest fabrycznie ustawione na optymalne wykorzystanie, więc nie ma potrzeby zmiany ustawień. Jeśli jednak chcesz, procedura jest następująca:

Aby ustawić pełne splukiwanie: im wyższy pływak i, tym mniejsza ilość splukiwanej wody. Do regulacji użyj czerwonego drążka regulacyjnego a.

Ustawienie częściowego splukiwania odbywa się poprzez regulację wysokości pływaka. Patrz instrukcja zaworu spustowego.

EN FACTORY-SET:

This flush is set in the factory for optimal use, so it is not necessary to change the settings. However, if you wish, the procedure is as follows:

To set the full flush: the higher the float (b) the lower the volume of water flushed. Use the red adjusting rod (a) to adjust.

The part-flush setting is made by adjusting the height of the float. Refer to inlet valve instructions.

RO SETĂRI DIN FABRICAȚIE:

Acest mecanism este setat pentru un consum optim, prin urmare nu este nevoie să-i schimbați setările. În caz de nevoie, setările se modifică astfel:

Pentru acționarea întregului rezervor: cu cât mecanismul b este mai sus, cu atât mai puțină apă va fi utilizată. Utilizați marcajul roșu a pentru a ajusta.

Pentru acționare parțială, ajustați înălțimea mecanismului. Verificați instrucțiunile flotorului.

NL IN DE FABRIEK VOORAF INGESTELD:

Dit spoelmecanisme is in de fabriek ingesteld voor optimaal gebruik, dus het is niet nodig om de instellingen te wijzigen. Als u dat toch wenst, is de procedure echter als volgt:

Om de grote spoeling in te stellen: hoe hoger de vlotter b, hoe lager de hoeveelheid doorgespoeld water. Gebruik de draaiknop a om de aanpassing uit te voeren.

De regeling van de halve spoeling wordt gedaan door de hoogte van de vlotterkraan aan te passen. Raadpleeg de bijsluiting van de vlotterkraan.

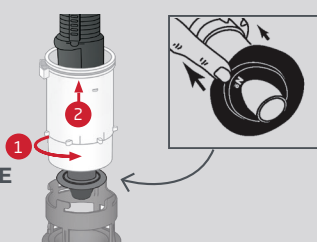
DE WERKSEITIGE VOREINSTELLUNG:

Diese Wasserspülung wurde für optimale Funktion im Werk voreingestellt, eine Anpassung der Einstellungen ist daher nicht erforderlich. Sollten Sie dennoch Einstellungen vornehmen wollen, gehen Sie bitte wie folgt vor:

Große Spülmenge einstellen: Je höher der Schwimmer b steht, umso geringer ist die Spülmenge. Einstellung mithilfe der Stellschraube a anpassen.

Die kleine Spülmenge wird über die Höheneinstellung des Schwimmerventils geregelt. Siehe hierzu die entsprechende Gebrauchsanleitung.

NETTOYAGE CLEANING REINIGUNG CZYSZCZENIE CURĂȚARE REINIGUNG



FR ENTRETIEN : il est recommandé un entretien de votre mécanisme tous les 5 ans ou en cas de légère fuite. Retirer le mécanisme en tournant 1/4 de tour, enlever le joint comme ci-contre et le nettoyer à l'eau savonneuse avant de le repositionner.

EN MAINTENANCE: we recommend that you service your flush valve sealing washer every 5 years. Remove the flush valve by turning 1/4 turn, remove the sealing washer as shown and clean with soapy water before repositioning. Insert the mechanism into the base and secure it with a quarter-turn clockwise.

NL ONDERHOUD: Het wordt aanbevolen om uw mechanisme om de 5 jaar te onderhouden of in geval van een lichte lekkage. Verwijder het mechanisme door 1/4 slag te draaien, verwijder de dichting zoals afgebeeld en reinig deze met een sopje voordat u deze terugplaatst.

PL KONSERWACJA: zalecamy serwisowanie podkładki uszczelniającej zawór spustowy co 5 lat. Zdemontuj zawór, obracając go o 1/4 obrotu,

zdejmij podkładkę uszczelniającą i wyczyść wodą z mydłem przed ponownym założeniem. Włóż mechanizm do podstawy i zabezpiecz go o ćwierć obrotu w kierunku zgodnym z ruchem wskazówek zegara.

RO ÎNȚEȚINEREA: vă recomandăm să verificați garnitura mecanismului la o perioadă de 5 ani. Îndepărtați mecanismul prin rotire la un sfert de tură, îndepărtați garnitura ca în imagine, curățați cu apă și săpun și apoi repositionați. Introduceți mecanismul în bază și fixați prin rotire la un sfert de tură.

DE PFLEGE: Es wird empfohlen, Ihren Mechanismus alle 5 Jahre oder bei Auftreten geringfügiger Undichtigkeiten zu reinigen. Mechanismus mit einer Vierteldrehung herausnehmen, die Dichtung wie nebenstehend gezeigt abnehmen, mit Seifenwasser reinigen und wieder einsetzen.

