

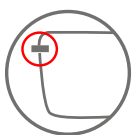
ROBINET FLOTTEUR

CHASSE D'EAU

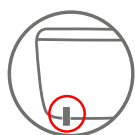


ROBINET FLOTTEUR *Doblo*

Ultra économe en eau et adapté à toutes les alimentations d'eau : latérale ou basse !



Installation
latérale ou basse



Économie
d'eau



Silencieux



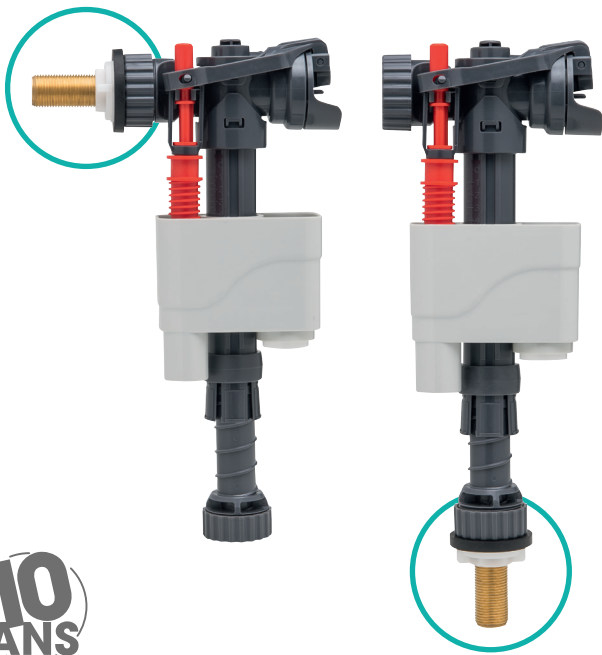
Remplissage
rapide



Garantie



Tout simplement !



10 ANS

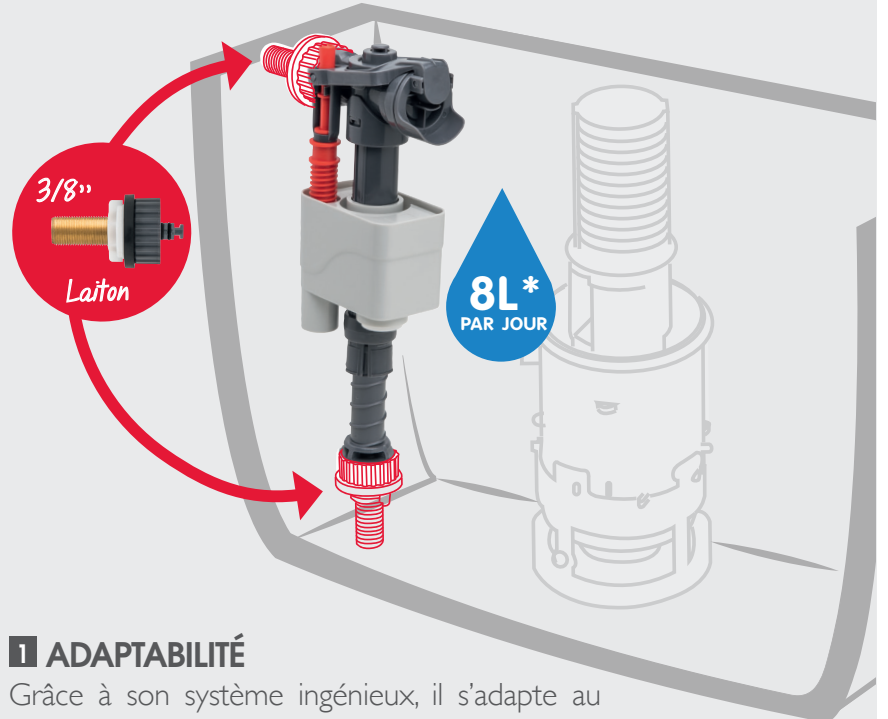
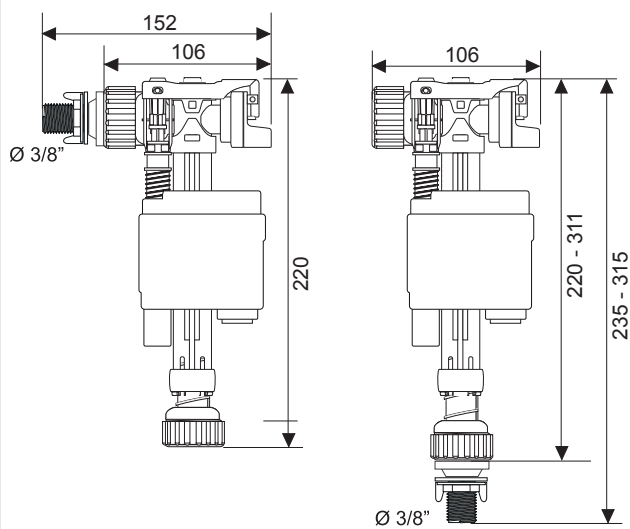
ROBINET FLOTTEUR DOBLO



Alimentation latérale ou basse

Référence	Gencod	Emballage	PCB/Colisage
10722270	3375537221912	Coque	-

Schéma technique



1 ADAPTABILITÉ

Grâce à son système ingénieux, il s'adapte au réservoir; que l'alimentation en eau soit latérale ou basse.

2 ÉCONOMIE D'EAU

Grâce à la technologie REMPLISSAGE DIFFÉRÉ, le robinet commence à remplir le réservoir WC qu'une fois la chasse finie de tirer.



3 ROBUSTE

Embout 3/8" laiton.

SILENCIEUX

TÉLESCOPIQUE

S'adapte à toutes les hauteurs de réservoir (de 235 à 315 mm).

REMPLEISSAGE RAPIDE

Robinet servo-valve.

Temps de remplissage à 6 litres : 39 secondes à 3 bar.

FONCTIONNE EN BASSE ET HAUTE PRESSION

De 0,2 à 16 bar.

Résiste à des pics de pression jusqu'à 20 bar.

* Permet une économie de 8L d'eau par jour (calcul réalisé pour une famille de 4 personnes).



INSTALLATION FACILE :
Scannez le QRcode et visionnez la vidéo de montage.