

RACCORDS WC, PIPES RIGIDES



Pipes courtes, longues, mâles et femelles, avec ou sans piquage, Wirquin intègre dans son référencement une gamme complète de raccords collables à la colle PVC. Avec leur design innovant, elles suppriment toute rétention d'eau et donc tous risques de fuites.

Le design unique de ces pipes apporte une amélioration majeure au produit : plus de rétention possible.

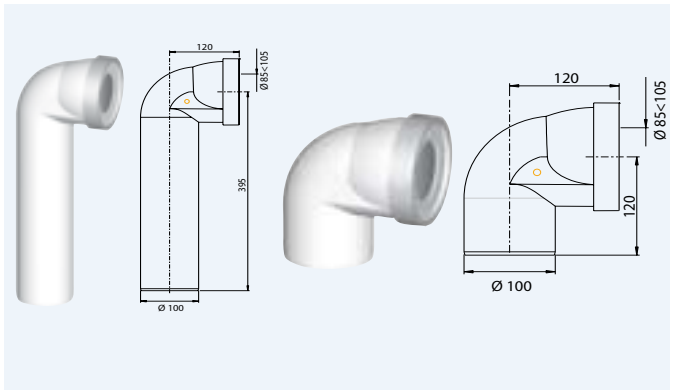
- + Ligne «écoulement +»
- + Gamme complète
- + Fixation des raccords : colle PVC
- + Bague démontable pour permettre le remplacement du joint



CARACTÉRISTIQUES TECHNIQUES

• Pipe rigide coudée mâle Ø 100 mm :

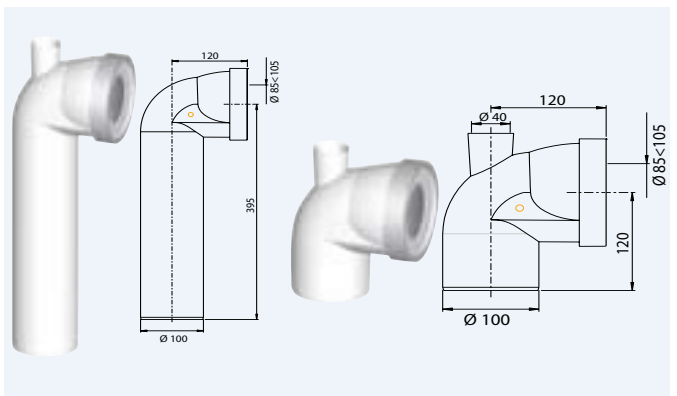
- sortie diamètre 100 mm mâle à coller.
- embout de sortie de cuvette diamètre 85/105 mm.
- joint démontable.
- design innovant : pas d'eau stagnante derrière le joint.
- existe en 2 versions : longue et courte.



• Pipe rigide coudée mâle Ø 100 mm

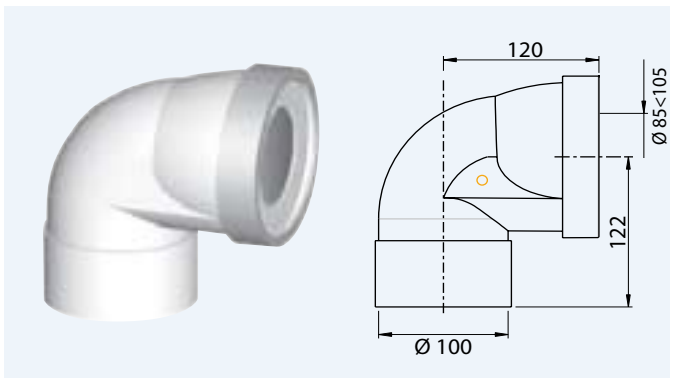
+ piquage femelle Ø 40 mm :

- sortie + piquage à coller.
- embout de sortie de cuvette diamètre 85/105 mm.
- joint démontable.
- design innovant : pas d'eau stagnante derrière le joint.
- existe en 2 versions : longue et courte.



• Pipe rigide courte coudée femelle Ø 100 mm :

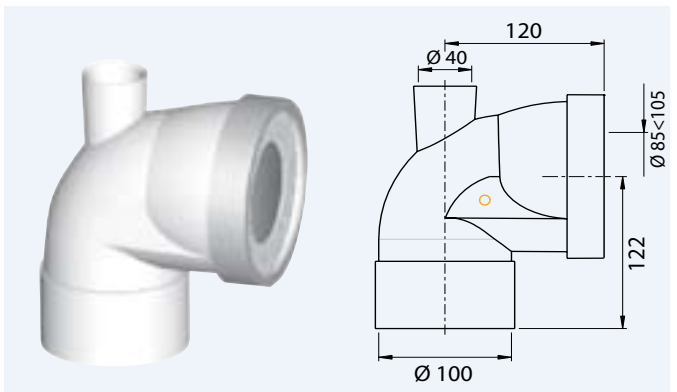
- sortie diamètre 100 mm femelle à coller.
- embout de sortie de cuvette diamètre 85/105 mm.
- joint démontable.
- design innovant : pas d'eau stagnante derrière le joint.



• Pipe rigide courte coudée mâle Ø 100 mm

+ piquage femelle Ø 40 mm :

- sortie + piquage à coller.
- embout de sortie de cuvette diamètre 85/105 mm.
- joint démontable.
- design innovant : pas d'eau stagnante derrière le joint.



PROGRAMME

| Description | Référence | Gencod | Emballage | PCB |
|--|-----------|---------------|-----------|-----|
| Pipe rigide longue coudée mâle Ø 100 mm | 71060101 | 3375537142095 | Vrac | 01 |
| Pipe rigide courte coudée mâle Ø 100 mm | 71020101 | 375537142071 | Vrac | 01 |
| Pipe rigide longue coudée mâle Ø 100 mm + piquage femelle Ø 40 mm | 71060201 | 3375537142088 | Vrac | 01 |
| Pipe rigide courte coudée mâle Ø 100 mm + piquage femelle Ø 40 mm | 71020201 | 3375537142101 | Vrac | 01 |
| Pipe rigide courte coudée femelle Ø 100 mm | 71020102 | 3375537145577 | Vrac | 01 |
| Pipe rigide courte coudée femelle Ø 100 mm + piquage femelle Ø 40 mm | 71020202 | 3375537145584 | Vrac | 01 |