

MÉCANISMES DE CHASSE D'EAU SEULS

MECANISME SIMPLE CHASSE À CÂBLE



Le mécanisme simple chasse à câble MD de WIRQUIN n'exige aucun réglage en hauteur et est prêt au montage et à l'emploi. Sa hauteur standard est compatible avec tous les réservoirs. Grâce à sa technologie à câble, le MD n'exige aucun réglage en hauteur et peut être rapidement installé. Par ailleurs, le câble compense les défauts d'alignement entre le trou du couvercle et le réservoir, et le couvercle peut être soulevé sans démonter le mécanisme de chasse.

PLUS PRODUITS



PRÊT À INSTALLER : AUCUN RÉGLAGE DE LA HAUTEUR

*** · Mécanisme à câble

CARACTÉRISTIQUES TECHNIQUES

Bouton Poussoir. Simple chasse.

Position du bouton : Haut.

Longueur du câble : 300 mm.

Hauteur min. du réservoir : 320 mm.

Hauteur max. du réservoir : 460 mm.

Diamètre du trou du couvercle min : 14 mm.

Diamètre du trou du couvercle max : 45 mm.

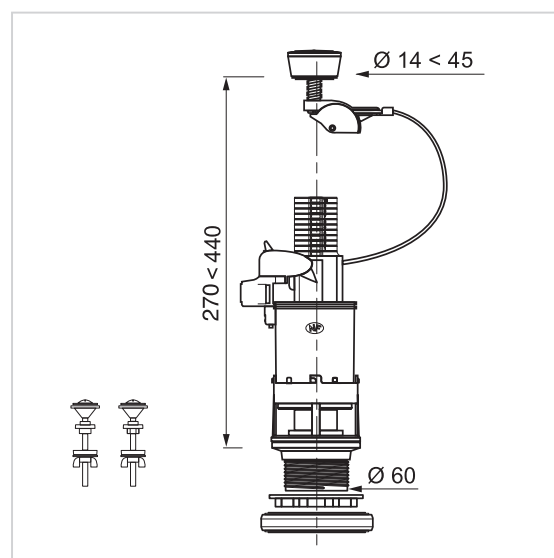
Diamètre de la base : 60 mm.

Ajustement du trop-plein : Fixe.

Hauteur min. du trop-plein : 185 mm.

Hauteur max. du trop-plein : 230 mm.

Matière principale : PP / PE / PS.



INFORMATIONS CLÉS

Nom du produit	Référence	EAN 13	Packaging	Multiple / Colisage
MECANISME SIMPLE CHASSE À CÂBLE	MD+00	3375530274083	Sac plastique	21