

Habillage pour bâti-support



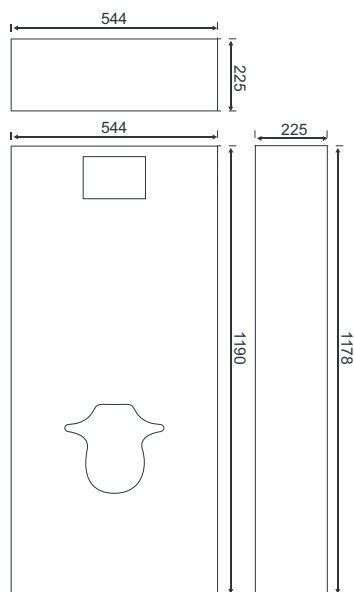
Contenu de la boîte :

1 façade centrale avec découpes

2 façades latérales

1 tablette supérieure

1 sachet de tourillons bois



Étape 1 :

Découpez la façade par rapport à la hauteur du bâti.

Étape 2 :

Découpez les panneaux latéraux dans la même proportion que la façade.

Étape 3 :

Assemblez les panneaux en collant les tourillons et les chants.

Étape 4 :

Posez l'habillage avec un joint de silicone en dessous et fixez le au mur.

