

## ROBINET FLOTTEUR ALIMENTATION LATÉRALE

### ROBINET TOPY



Le TOPY est un robinet flotteur alimentation latérale universel s'adaptant à tout type de réservoir. Le robinet utilise la technologie servo-valve qui permet un remplissage rapide du réservoir (remplissage complet en 46 secondes) et une résistance aux pics de pression. Le TOPY est ultra compact et le niveau d'eau peut être réglé grâce à sa vis. Il s'agit d'un raccordement standard. Il peut être installé sur les bâtis et réservoirs apparents et encastrés.



### PLUS PRODUITS

#### REPLISSAGE RAPIDE DU RÉSERVOIR ET RÉSISTANCE SUPÉRIEURE AUX PICS DE PRESSION

- Servo-valve

#### PEUT S'ADAPTER AUX RÉSERVOIRS PETITS ET SEMI-BAS

- Ultra compact

**wirquin**

# ROBINET TOPY

## CARACTÉRISTIQUES TECHNIQUES

Type de robinet : alimentation latérale, servo-valve 3/8" laiton

Remplissage du réservoir - débit : 7,9 (L/mn)

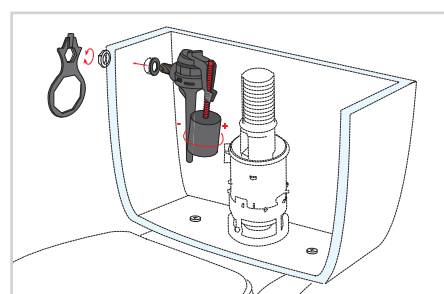
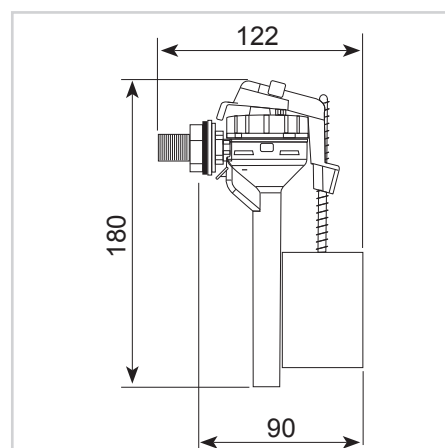
Anti-siphonnage

Ajustement du niveau d'eau : vis

Accessoires : écrou, joint d'étanchéité

Temps de remplissage du réservoir (à 3 bars) : 46 sec.

Plage de fonctionnement : 0,1 - 16 bars



## INFORMATIONS CLÉS

Nom du produit	Référence	EAN 13	Packaging	Multiple / Colisage
Robinet TOPY	10723594	3375537234516	Boîte	10