

## ENSEMBLE COMPLET DE VIDAGE POUR BAIGNOIRE

### ENSEMBLE À CÂBLE L700 MM VOLANT ET CLAPET EN MÉTAL



Vidage complet pour équiper les baignoires, incluant une bonde, un trop-plein et un siphon orientable avec garde d'eau de 50 mm.



### PLUS PRODUITS



#### FACILE À INSTALLER DANS TOUTES LES CONFIGURATIONS.

- Vidage complet avec siphon à sortie orientable pour équiper les baignoires.



#### EFFICACITÉ CONTRE LES REMONTÉES D'ODEURS.

- Siphon avec garde d'eau de 50 mm.



#### ACCESSIBLE EN CAS DE BOUCHAGE.

- Vidage avec bouchon de dégorgement amovible.



**wirquin**

# ENSEMBLE À CÂBLE L700 MM VOLANT ET CLAPET EN MÉTAL

## CARACTÉRISTIQUES TECHNIQUES

Débit : 55 L/min

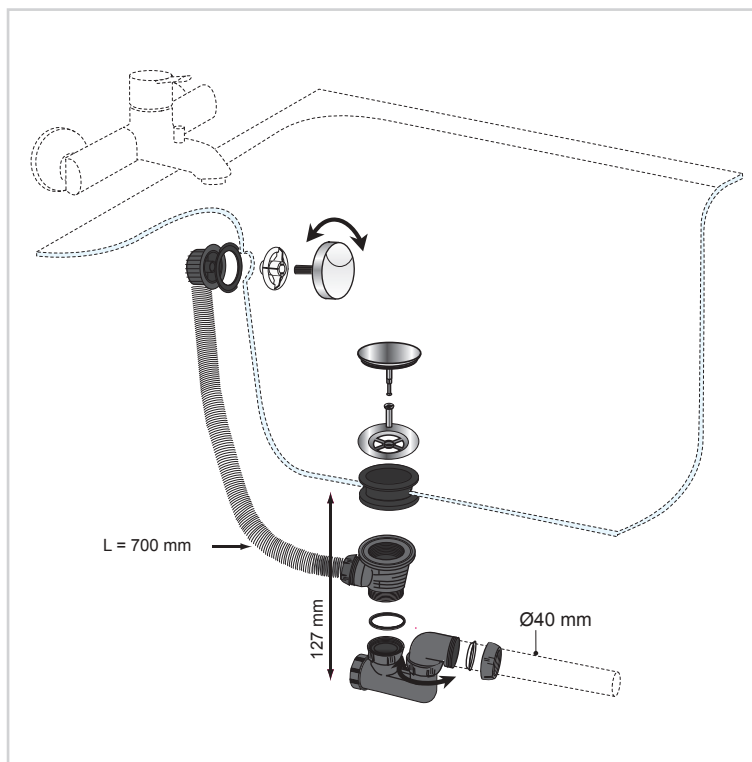
Garde d'eau : 50 mm

Diamètre de sortie du siphon : Ø40

Finition du volant du trop-plein : métal

Bonde à clapet recouvrant en métal

Finition de la grille de bonde : inox



## ENTRETIEN ET NETTOYAGE

Pour protéger votre installation, nous vous recommandons de ne pas utiliser de produits d'entretien à base d'acide sulfurique.

## INFORMATIONS CLÉS

Nom du produit	Référence	EAN 13	Packaging	Multiple / Colisage
Vidage complet de baignoire L700	30724371	3375537241934	Boite	10