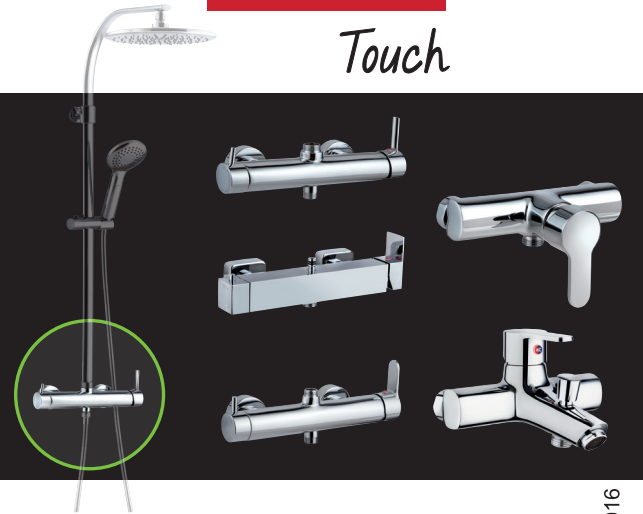


wirquin*Touch***FR** Mitigeurs mécaniques WIRQUIN**EN** WIRQUIN mechanical mixer taps**IT** Miscelatori meccanici WIRQUIN**ES** Grifos mecánicos WIRQUIN**NL** Mechanische mengkranen WIRQUIN

NOTOUCH_A - 03/2016



**PRÉCAUTIONS / SAFETY /
PRECAUZIONI /
PRECAUCIONES /
VOORZORGSMAATREGELEN**

FR La pression recommandée est de 1 à 5 bar.
Pour des pressions supérieures à 5 bar, il est fortement
recommandé de mettre un réducteur de pression.

EN The recommended pressure range is 1 to 5 bar.
When dealing with pressures of over 5 bar, we strongly
recommend that you use a pressure reducer.

IT Pressione raccomandata: da 1 a 5 bar.
Per le pressioni superiori a 5 bar, si consiglia vivamente di
installare un riduttore di pressione.

ES La presión recomendada es de 1 a 5 bar.
Para presiones superiores a 5 bar, es muy recomendable
poner un reductor de presión.

NL De aanbevolen druk bedraagt 1 tot 5 bar.
Bij een druk hoger dan 5 bar wordt de plaatsing van een
drukregelaar ten zeerste aanbevolen.

INSTALLATION / INSTALLAZIONE / INSTALACIÓN / INSTALLATIE

FR

- 1 • Positionner les raccords de robinet. Vérifier l'étanchéité en laissant couler de l'eau.
- 2 • Visser les rosaces. Nettoyer l'installation. La limaille, les dépôts liés aux soudures et le sable peuvent endommager définitivement le mitigeur.
- 3 • Positionner les filtres. Fixer le mitigeur : la pastille rouge correspondant à la sortie «eau chaude» est à gauche.

EN

- 1 • Position the tap connections. Check the watertightness by running the water.
- 2 • Screw on the flanges. Clean the pipes. Metal shavings, sealant deposits and sand can permanently damage the mixer tap.
- 3 • Position the filters. Install the mixer tap: the red sticker corresponding to the 'hot water' outlet should be on the left.

IT

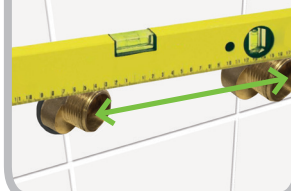
- 1 • Posizionare i raccordi del rubinetto. Verificare la tenuta stagna lasciando scorrere un po' d'acqua.
- 2 • Avvitare le borchie. Pulire l'impianto. La limatura, i depositi conseguenti alle saldature, la sabbia possono danneggiare irrimediabilmente il miscelatori.
- 3 • Posizionare i filtri. Fissare il miscelatore: il pallino rosso corrispondente all'uscita «acqua calda» si trova a sinistra.

ES

- 1 • Colocar los racores del grifo. Comprobar la estanqueidad dejando caer el agua.
- 2 • Enroscar los rosetones. Limpiar la instalación. Las limaduras, los depósitos ligados a las soldaduras y la arena pueden dañar definitivamente el grifo.
- 3 • Colocar los filtros. Fijar el grifo monomando: el disco rojo que corresponde a la salida «agua caliente» está a la izquierda.

NL

- 1 • De kraanaansluitingen plaatsen. De waterdichtheid controleren door het water te laten stromen.
- 2 • De rozetten vastschroeven. De installatie reinigen. Ljzervijlsel, vuil afkomstig van de aansluitingen en zand kunnen de mengkraan onherroepelijk beschadigen.
- 3 • De filters plaatsen. De mengkraan bevestigen: de rode stip aan de linkerkzijde komt overeen met de uitgang "warm water".





**ENTRETIEN / MAINTENANCE /
MANUTENZIONE /
LIMPIEZA / ONDERHOUD**

- FR**
- 1 • Nettoyer après chaque utilisation avec de l'eau, du savon ou du vinaigre blanc (pas de produit acide ou chloré).
 - 2 • Essuyer avec un chiffon doux.

- EN**
- 1 • Clean after each use with water, soap or white vinegar (no acidic or chlorine-based products).
 - 2 • Wipe down with a soft cloth.

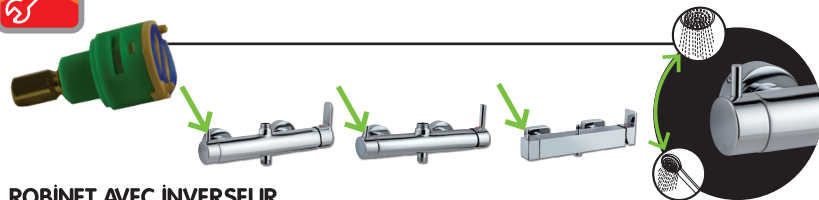
- IT**
- 1 • Pulire dopo ciascun utilizzo con acqua, sapone o aceto bianco (evitare i prodotti acidi o clorati).
 - 2 • Asciugare con un panno morbido.

- ES**
- 1 • Limpiar después de cada uso con agua, jabón o vinagre blanco (no utilizar productos ácidos o clorados).
 - 2 • Secar con un trapo suave.

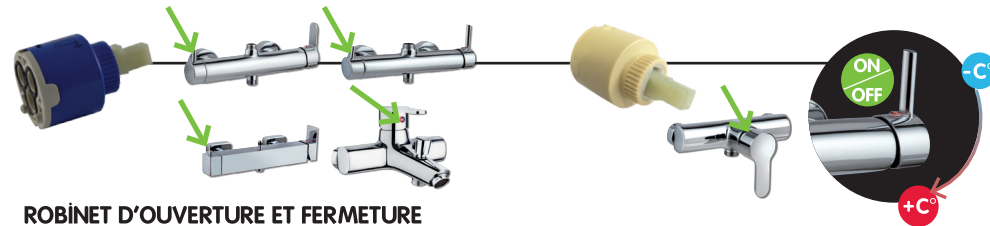
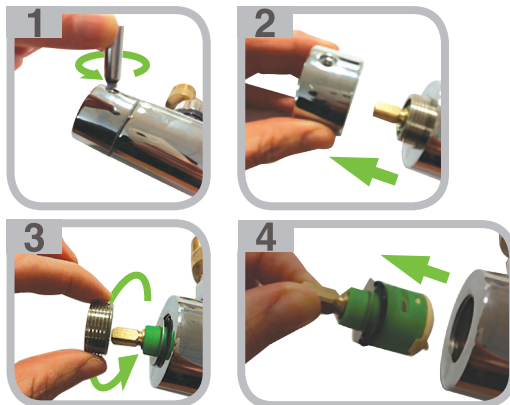
- NL**
- 1 • Na elk gebruik reinigen met water, zeep of witte azijn (geen zuur- of chloorhoudende producten).
 - 2 • Afdrogen met een zachte doek.



MAINTENANCE / MANUTENZIONE / MANTENIMIENTO / ONDERHOUD



**ROBINET AVEC INVERSEUR
TAP AND INVERTER
RUBINETTO CON DEVIATORE
GRIFO CON INVECTOR
KRAAN MET OMZETTER**



**ROBINET D'OUVERTURE ET FERMETURE
STOP/START TAP
RUBINETTO DI APERTURA E CHIUSURA
GRIFO DE APERTURA Y CIERRE
KRAAN VOOR HET OPENEN EN AFSLUITEN VAN DE WATERTOEVER**

