

VIDAGE POUR  
LAVABO

## BONDE DE LAVABO POUR LAVABO À TIRETTE



Cette bonde en plastique, conçue pour les lavabos à fermeture à tirette avec un trop-plein intégré, a un clapet rentrant en inox. Livrée avec chape de liaison. Plage de serrage : 28 à 45 mm.

### PLUS PRODUITS



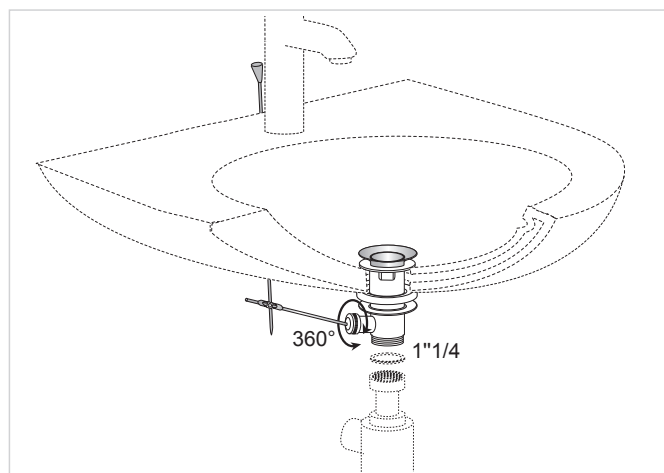
**NETTOYAGE FACILE ET FINITION SOIGNÉE.**

- Clapet rentrant amovible en inox chromé.

### CARACTÉRISTIQUES TECHNIQUES

Diamètre d'entrée du siphon : 1"1/4

Diamètre de sortie du siphon : Ø32



### INFORMATIONS CLÉS

Nom du produit	Référence	EAN 13	Packaging	Multiple / Colisage
BONDE DE LAVABO PLASTIQUE À TIRETTE	30724009	3375537238446	Sac plastique	20