

## BONDES DE LAVABO DESIGN

### BONDE DE LAVABO EN LAITON 19 TROUS H75 MM



Wirquin propose une large gamme de bondes de lavabo laiton avec un design tendance et des matériaux haut de gamme.



#### PLUS PRODUITS



##### UN DESIGN TENDANCE POUR ÉQUIPER LES SALLES DE BAINS MODERNES.

- Fabrication dans un laiton de haute qualité. Finition chromée.



##### FACILE ET RAPIDE À INSTALLER.

- Écrou ergonomique.



##### POUR UNE INSTALLATION SÛRE, SANS AUCUN RISQUE DE FUITE.

- Livré avec un kit complet de joints.



##### POUR RÉPONDRE À TOUS LES BESOINS ET À TOUTES LES CONFIGURATIONS D'INSTALLATION.

- Convient aux lavabos et vasques encastrées sans trop-plein.



**wirquin**

# BONDE DE LAVABO EN LAITON 19 TROUS H75 MM

## CARACTÉRISTIQUES TECHNIQUES

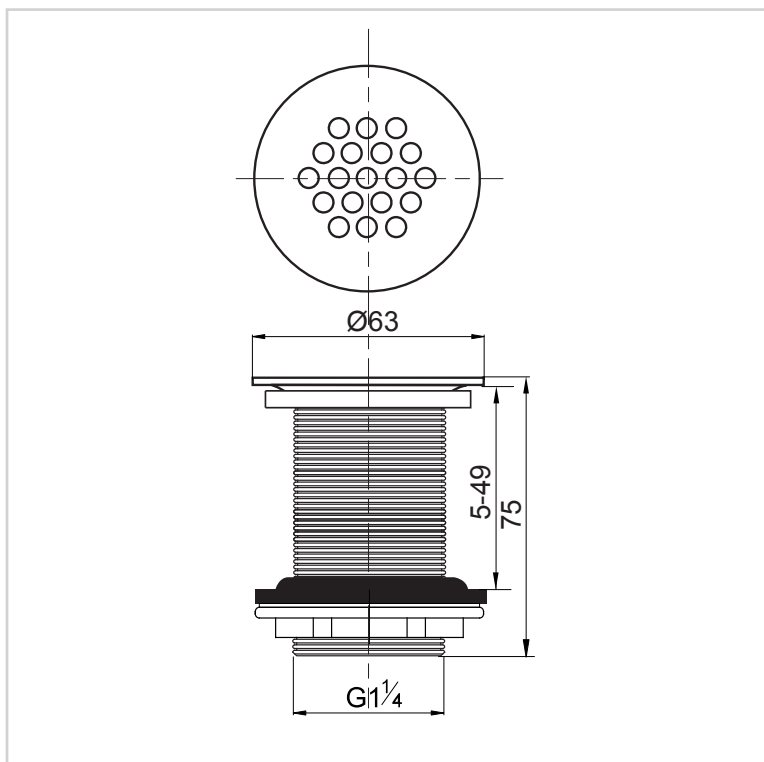
Finition : brillant.

Type de bonde : écoulement libre.

Diamètre d'entrée de la bonde :  
standard lavabo

Matière principale : laiton.

Option de la bonde : sans trop-plein.



## ENTRETIEN ET NETTOYAGE

Pour protéger votre installation, nous vous recommandons de ne pas utiliser de produits d'entretien à base d'acide sulfurique.

## QUALITÉ

Laiton de haute qualité : Grade 9 - Résistance au brouillard salin neutre (NSS) : 200 h.

## INFORMATIONS CLÉS

Nom du produit	Référence	EAN 13	Packaging	Multiple / Colisage
BONDE DE LAVABO EN LAITON 19 TROUS H75	30723421	3375537233038	Boite	40