

VIDAGE POUR DOUCHE

BONDE DE DOUCHE Ø60



Cette bonde de douche est conçue pour équiper les receveurs Ø60.

CARACTÉRISTIQUES TECHNIQUES

Débit : 24 L/mn

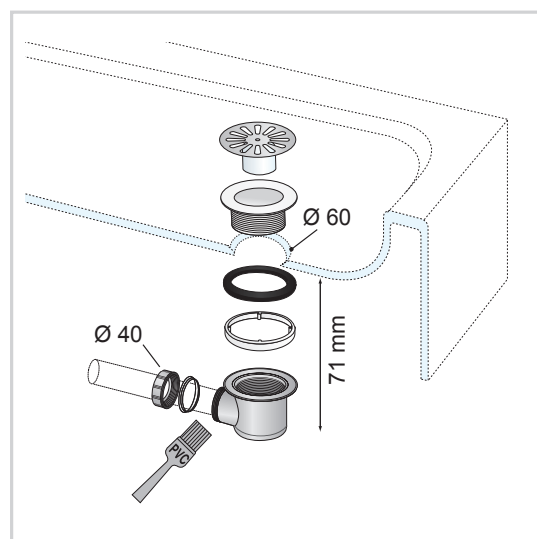
Garde d'eau : 25 mm

Hauteur sous plateau : 71 mm

Diamètre d'entrée de la bonde de douche : Ø60

Diamètre de sortie de la bonde de douche : Ø40 à coller ou à visser

Design de la bonde de douche : grille plate inox



INFORMATIONS CLÉS

| Nom du produit | Référence | EAN 13 | Packaging | Multiple / Colisage |
|-------------------------------|-----------|---------------|---------------|---------------------|
| Bonde de douche plastique Ø60 | 30724002 | 3375537238378 | Sac plastique | 35 |