

BONDES DE LAVABO DESIGN

BONDE DESIGN EN LAITON AVEC CORPS DE BONDE



Wirquin propose une large gamme de bondes de lavabo laiton avec un design tendance, des matériaux haut de gamme et aucun risque de fuite.



PLUS PRODUITS



UN DESIGN TENDANCE POUR ÉQUIPER LES SALLES DE BAINS MODERNES.

· Fabrication dans un laiton de haute qualité. Finition chromée.



POUR UNE INSTALLATION SÛRE, SANS AUCUN RISQUE DE FUITE.

· Livré avec corps de bonde et kit complet de joints.



FACILE ET RAPIDE À INSTALLER.

· Écrou ergonomique et de qualité.



POUR RÉPONDRE À TOUS LES BESOINS ET À TOUTES LES CONFIGURATIONS D'INSTALLATION.

· Convient aux vasques à poser.



wirquin

BONDE DESIGN EN LAITON AVEC CORPS DE BONDE

CARACTÉRISTIQUES TECHNIQUES

Finition : brillant.

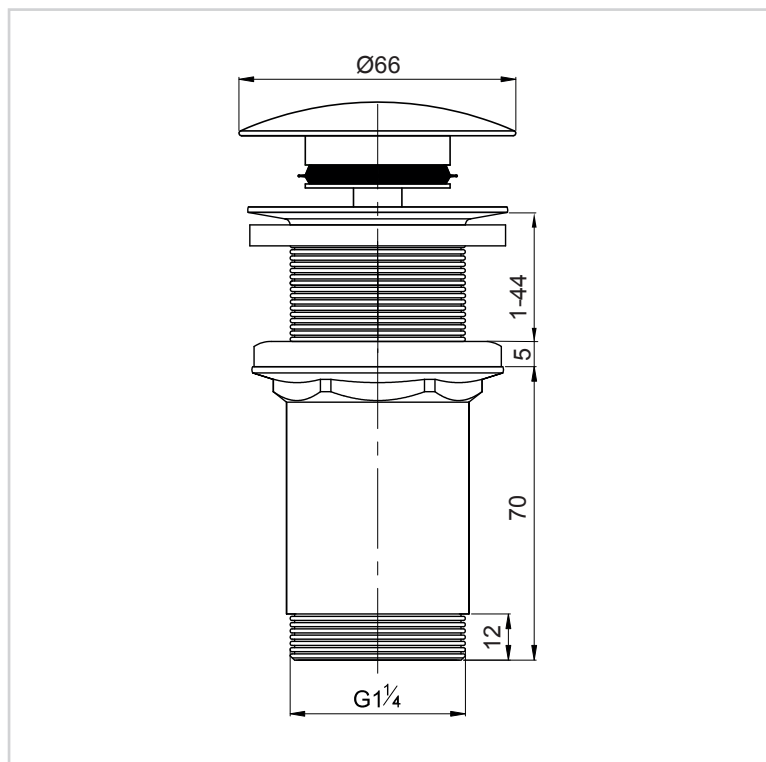
Type de bonde : quick-clac.

Diamètre d'entrée de la bonde :
standard lavabo

Matière principale : laiton.

Finition de la bonde : 100% Métal.

Option de la bonde : sans trop plein.



ENTRETIEN ET NETTOYAGE

Pour protéger votre installation, nous vous recommandons de ne pas utiliser de produits d'entretien à base d'acide sulfurique.

QUALITÉ

Laiton de haute qualité : Garde 9 - Résistance au brouillard salin neutre (NSS) : 200 h.

INFORMATIONS CLÉS

| Nom du produit | Référence | EAN 13 | Packaging | Multiple / Colisage |
|--|-----------|---------------|-----------|---------------------|
| BONDE DESIGN LAITON AVEC CORPS DE BONDE | 30723413 | 3375537232956 | Boite | 32 |