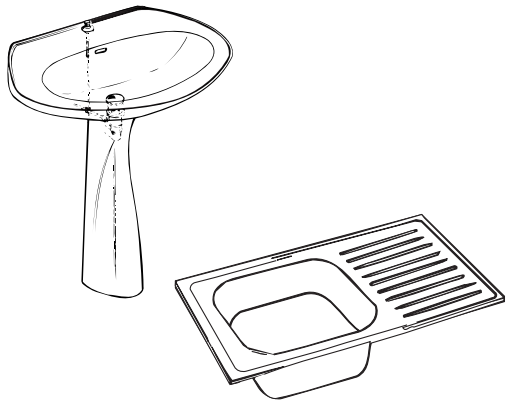


SENZO

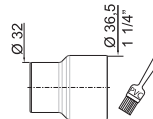
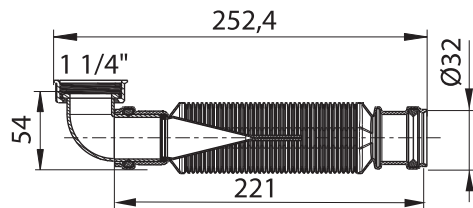
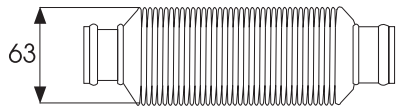


HELP www.wirquin.com

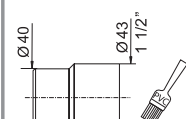
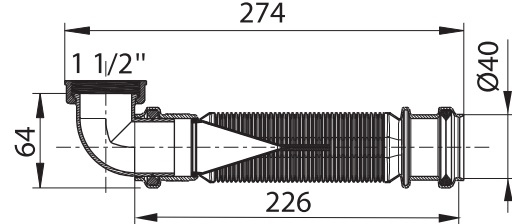
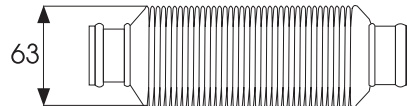
A11873 - 04/2008 - C

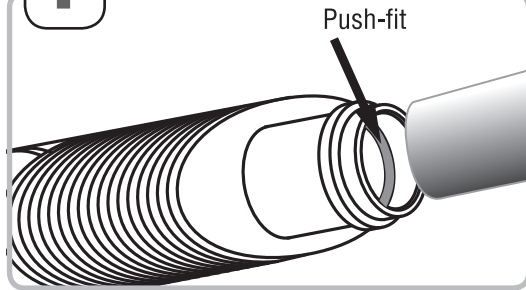
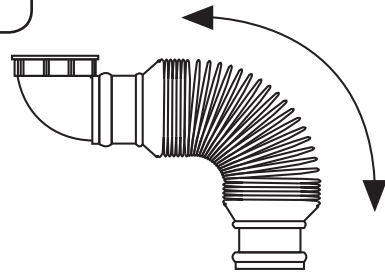
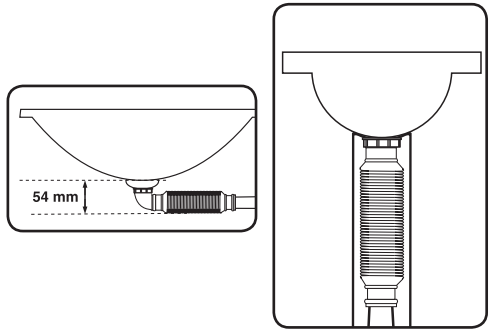
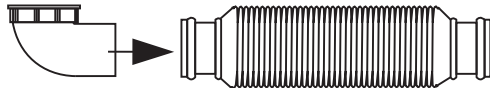
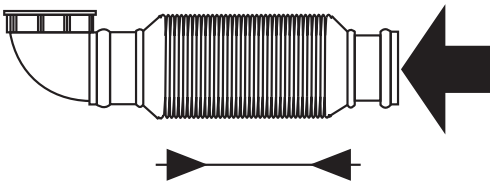
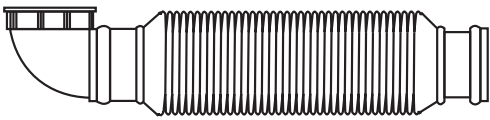


Ø32



Ø40





- FR** Ne doit pas être installé sur un circuit avec une pompe de relevage.
- NL** Moet niet worden geïnstalleerd op een circuit met een opvoerpomp.
- EN** Must not be installed on a circuit with a lift pump.
- DE** Soll nicht in ein Leitungsnetz mit Hebepumpe installiert werden.
- ES** No se debe instalar en un circuito con una bomba de elevación.
- PT** Não se deve instalar em circuito com bomba de elevação.
- IT** Non deve essere installato su un circuito con una pompa di.
- EL** Δεν πρέπει να εγκατασταθεί σε κύκλωμα με αντλία λυμάτων.
- RO** Nu trebuie să fie instalat pe un circuit cu pompă de ridicare.
- PL** Nie instalować na układzie z pompą podnośnikową.
- UK** Не слід встановлювати в систему з піднімальним насосом.
- RU** Не следует устанавливать в систему с подъёмным насосом.