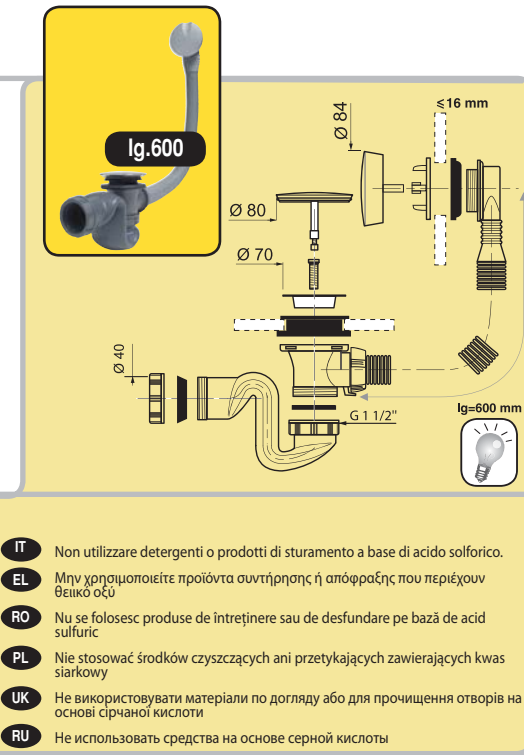
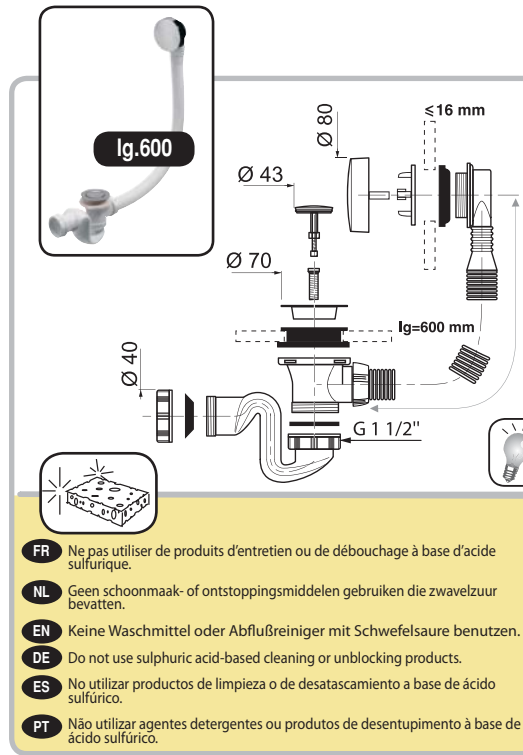
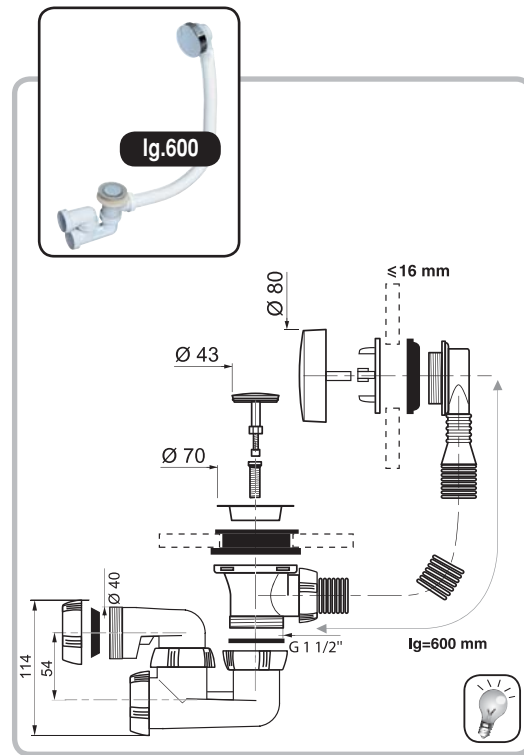
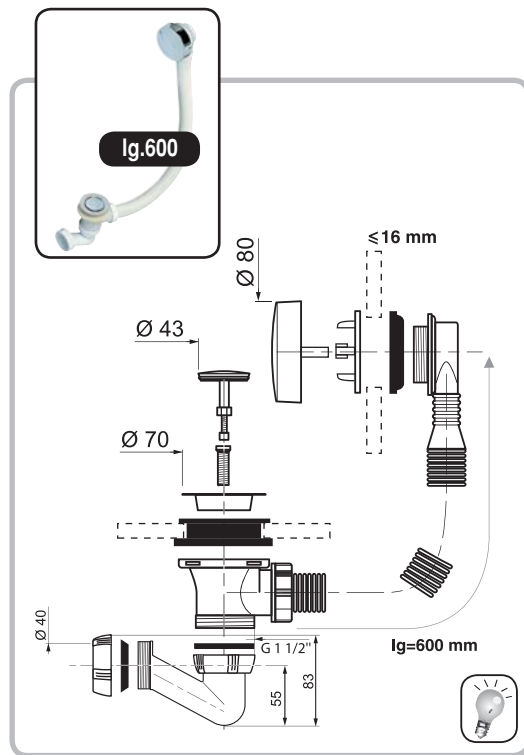


HELP [www.wirquin.com](http://www.wirquin.com)

212029 - 04/2008 - B



- FR** Attention ! Ne pas raccourcir le tube de trop-plein.
- NL** Opgelet ! De overloopbuis niet inkorten.
- EN** Careful ! Do not shorten the overflow tube.
- DE** Achtung ! Bitte nicht die Überlaufrohre verkürzen.
- ES** ¡Cuidado ! No se debe recortar el tubo del rebosadero.
- PT** Cuidado ! Não se deve encurtar o tubo de transbordo da água.
- IT** State attenti ! Non si deve accorciare il tubo del troppo pieno.
- EL** Προσοχή! Μην κονταίνετε το σωλήνα υπερχείλισης
- RO** Atenție ! Nu scurtați tubul de preaplin
- PL** Uwaga! Nie ukoroczujcie zливальну трубу
- UK** Вниманіе! -Не обрезать трубку слива перелива
- RU** Маленькая хитрость! Перед установкой подержите втулку под