

# NOUVEAUTÉS GAMME DESIGN



WIRQUIN poursuit sa dynamique de lancement et vient enrichir la gamme design...

8 nouvelles références vont être proposées pour combler les attentes des consommateurs en quête de nouveautés et de design, tout en assurant une installation facile et rapide des produits...



Design tendance et moderne



Produit en laiton chromé



Facilité d'installation



Facilité d'entretien grâce à un accès prévu par le dessous

# SIPHONS DESIGN

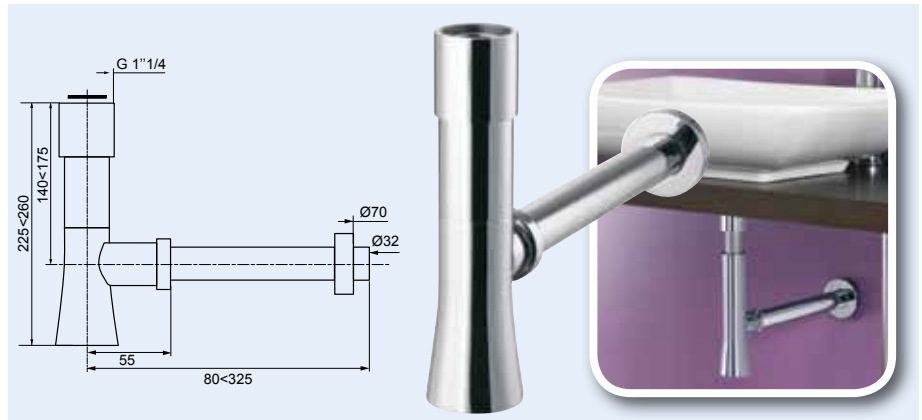
## GAMME SIPHONS DESIGN ACTUELLE



## NOUVEAUTÉS SIPHONS DESIGN

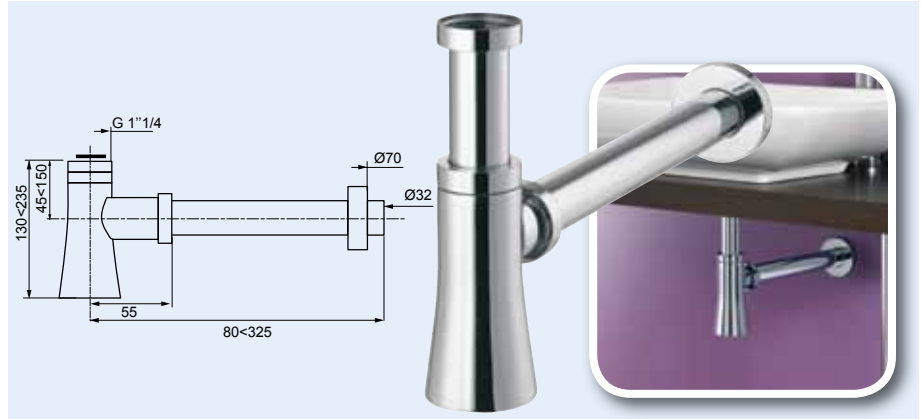
### SIPHON CONIQUE GRAND MODÈLE

- en laiton chromé
- accès prévu sous le siphon
- entrée : 1"1/4 et sortie Ø 32
- garde d'eau : 40 mm
- débit de 45L/mn
- hauteur : 130 à 180 mm



### SIPHON CONIQUE PETIT MODÈLE

- en laiton chromé
- accès prévu sous le siphon
- entrée : 1"1/4 et sortie Ø 32
- garde d'eau : 40 mm
- débit de 45L/mn
- hauteur : 45 à 155 mm



### SIPHON TRIANGLE

- en laiton chromé
- accès prévu sous le siphon
- entrée : 1"1/4 et sortie Ø 32
- garde d'eau : 40 mm
- débit de 45L/mn
- hauteur : 45 à 155 mm



## BONDES DESIGN

### GAMME BONDES DESIGN ACTUELLE

#### BONDES À ÉCOULEMENT LIBRE



19 TROUS  
75 MM

FORME FLEUR  
75 MM

CHAMPIGNON  
100 MM

#### BONDES À CLAPET ROTATIF



AVEC TROP-PLEIN  
75 MM

SANS TROP-PLEIN  
75 MM

SANS TROP-PLEIN  
100 MM

#### BONDES À OUVERTURE 1/4 DE TOUR



75 MM

#### BONDES À OUVERTURE QUICK-CLAC



AVEC TROP-PLEIN  
75 MM

SANS TROP-PLEIN  
75 MM

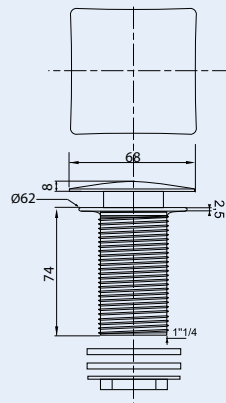
AVEC TROP-PLEIN  
100 MM

SANS TROP-PLEIN  
100 MM

### NOUVEAUTÉS SIPHONS DESIGN

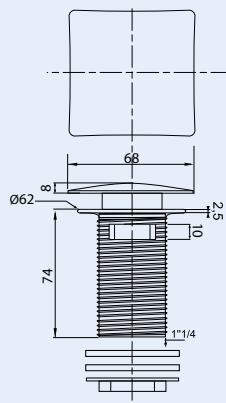
#### BONDE QUICK-CLAC CARRÉE SANS TROP-PLEIN

- en laiton chromé
- pour lavabo ou vasque sans trop-plein
- ouverture et fermeture facile
- maintenance facile : se visse et se dévisse par le dessus
- hauteur : 75 mm



#### BONDE QUICK-CLAC CARRÉE AVEC TROP-PLEIN

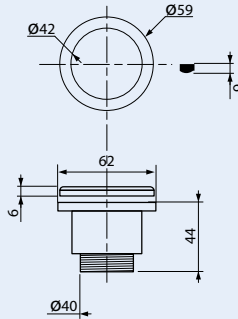
- en laiton chromé
- pour lavabo ou vasque avec trop-plein
- ouverture et fermeture facile
- maintenance facile : se visse et se dévisse par le dessus
- hauteur : 75 mm



## ACCESSOIRES

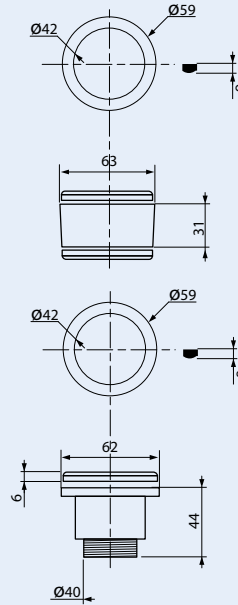
### CORPS DE BONDE EN LAITON CHROMÉ

- permet de raccorder la bonde au siphon et protège des risques de fuites liées au ruissellement de l'eau le long des filets de la bonde.
- cache les filets de la bonde lors d'une installation sur bonde 75 mm.



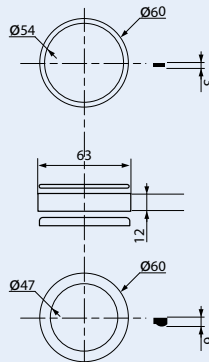
### ENSEMBLE CORPS DE BONDE EN LAITON CHROMÉ ET CACHE FILETS EN ABS CHROMÉ

- le corps de bonde permet de raccorder la bonde au siphon et protège des risques de fuites liées au ruissellement de l'eau le long des filets de la bonde.
- le corps de bonde cache les filets de la bonde lors d'une installation sur bonde 75 mm.
- le cache filet s'installe sur des boudes de grande hauteur posées sur des lavabos-vasques et meubles peu épais dont les filets de bonde restent apparents malgré le montage du corps de bonde.
- se monte sur la bonde entre le dessous du meuble et le corps de bonde.



### SUPPORT DE VASQUE EN LAITON CHROMÉ

- sert d'entretoise entre le meuble et le lavabo ou la vasque.
- recommandé dans le cas d'installation de vasque en verre.



## PROGRAMME

Description	Référence	Gencod	Emballage	PCB
Siphon conique petit modèle	30717916	3375537178759	Coque	01
Siphon conique grand modèle	30717917	3375537178766	Coque	01
Siphon triangle	30717918	3375537178773	Coque	01
Bonde quick-clac avec trop-plein	30717914	3375537178735	Coque	01
Bonde quick-clac sans trop-plein	30717915	3375537178742	Coque	01
Corps de bonde en laiton chromé	30717919	3375537178780	Coque	01
Ensemble corps de bonde en laiton chromé et cache filets en ABS chromé	30717920	3375537178797	Coque	01
Support vasque en laiton chromé	30717921	3375537178803	Coque	01