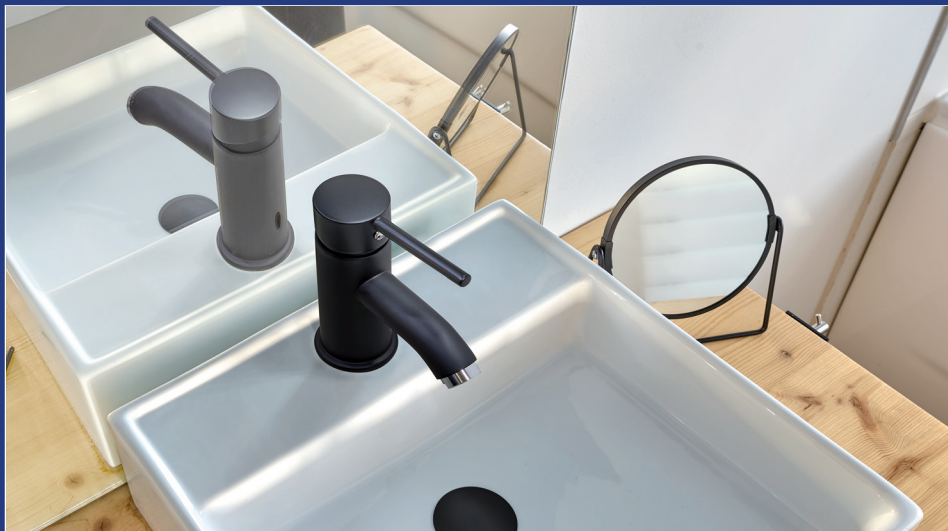


BONDE DE  
LAVABO DESIGN

**BONDE EN LAITON  
NOIR MAT  
À ÉCOULEMENT  
LIBRE 100 MM**



Une large gamme de bondes de lavabo en laiton avec un design tendance et des matériaux haut de gamme.

## PLUS PRODUITS



**UN DESIGN TENDANCE POUR ÉQUIPER LES SALLES DE BAINS MODERNES.**

- Fabrication dans un laiton de haute qualité. Finition chromée.



**FACILE ET RAPIDE À INSTALLER.**

- Écrou ergonomique.



**POUR UNE INSTALLATION SÛRE, SANS AUCUN RISQUE DE FUITE.**

- Livré avec un kit complet de joints.



**wirquin**

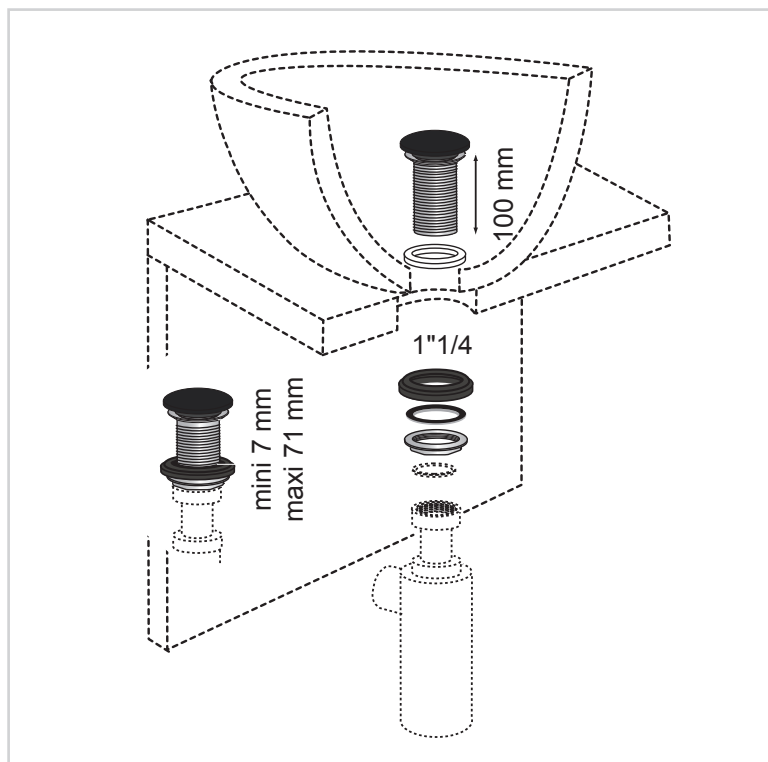
# BONDE EN LAITON NOIR MAT À ÉCOULEMENT LIBRE 100 MM

## CARACTÉRISTIQUES TECHNIQUES

100% Métal

Diamètre d'entrée de la bonde :  
standard lavabo

Hauteur sous plan : 100 mm



## ENTRETIEN ET NETTOYAGE

Pour protéger votre installation, nous vous recommandons de ne pas utiliser de produits d'entretien à base d'acide sulfurique.

## QUALITÉ

Laiton de haute qualité : Grade 9 - Résistance au brouillard salin neutre (NSS) : 200 h.

## INFORMATIONS CLÉS

Nom du produit	Référence	EAN 13	Packaging	Multiple / Colisage
Bonde en laiton noir mat - à écoulement libre 100 mm	30723915	3375537237500	Boite	20