

SIPHON
DE LAVABO

SIPHON WIRQUIN NEO AIR

Le siphon NEO AIR de Wirquin est un siphon de lavabo innovant, facile et rapide à installer, garanti zéro fuite grâce à ses joints bi-injectés. Produit 2 en 1, il intègre un anti-vide qui élimine les bruits et les remontées de mauvaises odeurs provenant des canalisations. Siphon de qualité, efficace et bien conçu, le Wirquin NEO AIR est conforme à la norme EN274 et certifié NF.



Garantie zéro fuite !



Made in
France

wirquin

SIPHON WIRQUIN NEO AIR



Garanti zéro fuite grâce à ses joints bi-injectés, Wirquin NEO AIR est fiable, rapide et facile à installer. Sa fonction AIR SYSTEM innovante et brevetée permet la ventilation des canalisations, empêche l'aspiration de la garde d'eau et supprime les bruits et les remontées de mauvaises odeurs provenant des canalisations. Le siphon Wirquin NEO AIR, c'est la garantie d'une installation fiable et efficace et du confort de l'utilisateur final.

PLUS PRODUITS

PERMET LA VENTILATION DES CANALISATIONS : LORSQU'UNE DÉPRESSION SE CRÉE DANS LES CANALISATIONS, LA MEMBRANE DE WIRQUIN NEO AIR SE SOULÈVE, CRÉANT AINSI UNE VENTILATION NATURELLE ET CONTINUE DES CANALISATIONS QUI EMPÊCHER L'ASPIRATION DE LA GARDE D'EAU ET SUPPRIME AINSI LES BRUITS PROVENANT DES CANALISATIONS ET LES REMONTÉES DE MAUVAISES ODEURS.

- Fonction Air system : anti-vide intégré.

AUCUN RISQUE DE PERDRE LES JOINTS OU DE MAL LES MONTER : PROTECTION TOTALE CONTRE LES FUITES.

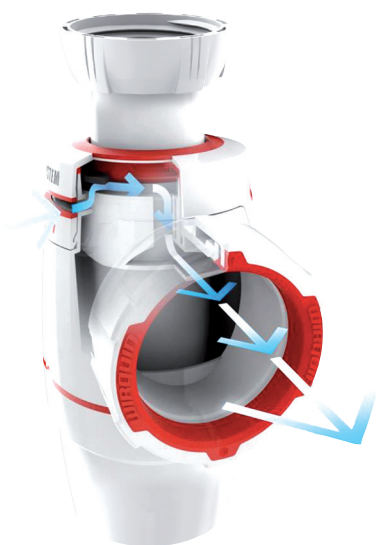
- Joints 100 % bi-injectés.

PERMET UNE INSTALLATION RAPIDE, FACILE ET FIABLE.

- Fonction quick-safe : écrou quart de tour avec joint bi-injecté.

RAPIDE ET FACILE À NETTOYER.

- Culot amovible avec ouverture quart de tour.



Fonction Air système.

Produit 2 en 1 : cette option innovante remplace le traditionnel anti-vide et évite la remonté des odeurs et des bruits provenant des canalisations. Quand une pression négative est créée dans les canalisations, elle aspire l'air puis l'eau contenue dans le siphon (la garde d'eau). Wirquin Neo Air permet aux canalisations d'être ventilés naturellement : quand une pression négative se crée, la membrane du Wirquin Neo Air se lève, fait rentrer de l'air et crée ainsi une ventilation continue empêchant l'aspiration de la garde d'eau du siphon.

CARACTÉRISTIQUES TECHNIQUES

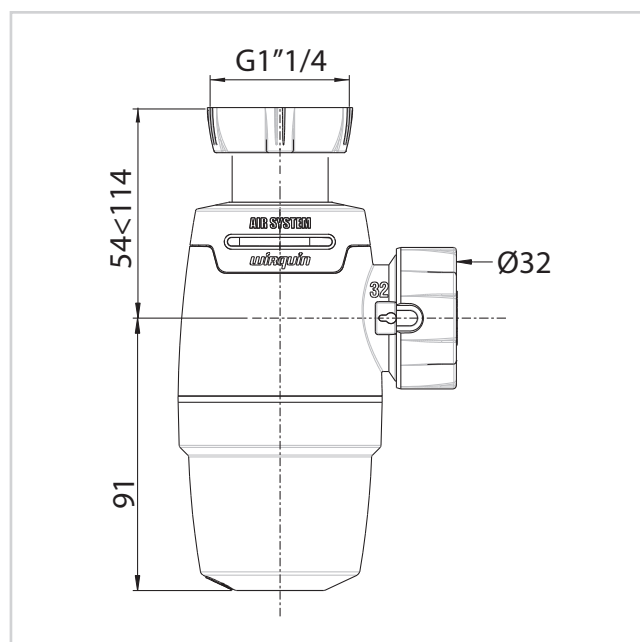
Débit : 55 L/min

Garde d'eau : 50 mm

Diamètre d'entrée du siphon : 1"1/4

Diamètre de sortie du siphon : Ø32

Option du siphon : réglable en hauteur



ENTRETIEN ET NETTOYAGE

Pour protéger votre installation, nous vous recommandons de ne pas utiliser de produits d'entretien à base d'acide sulfurique.

QUALITÉ

Conforme à la norme EN274 et certifié NF.
Design déposé et fonction brevetée.

SIPHON DE LAVABO WIRQUIN NEO AIR

Garantie zéro fuite !



INFORMATIONS CLÉS

Nom du produit	Référence	EAN 13	Packaging	Multiple / Colisage
Siphon de lavabo Wirquin NEO AIR Ø32	30722148	3375537220717	Manchon/Sleeve	65