

VIDAGE POUR ÉVIER

BONDE D'ÉVIER Ø60 À BOUCHON



Bonde d'évier Ø60 inox WIRQUIN.

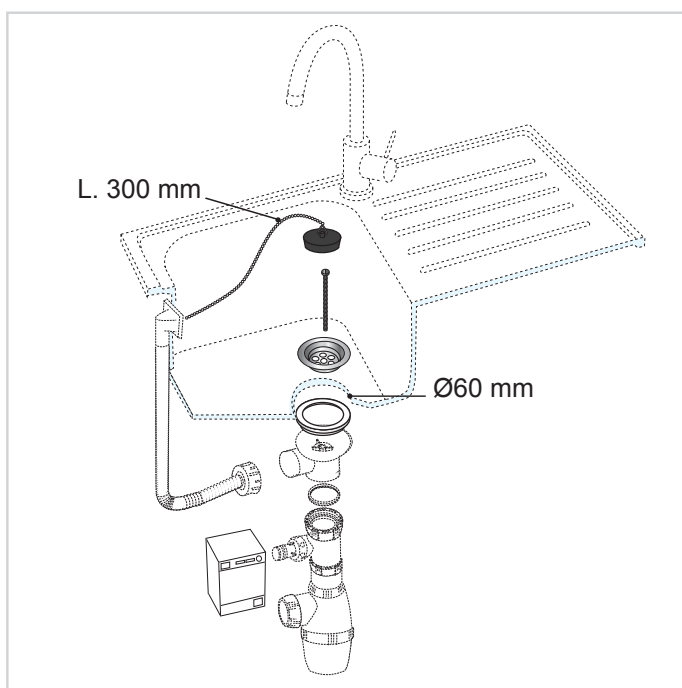
CARACTÉRISTIQUES TECHNIQUES

Type de bonde : grille inox, fermeture à bouchon et chaînette L300 mm

Type de bonde : corps en laiton

Diamètre d'entrée de la bonde : Ø60

Diamètre de sortie de la bonde : Ø40



INFORMATIONS CLÉS

Nom du produit	Référence	EAN 13	Packaging	Multiple / Colisage
BONDE D'EVIER EN LAITON Ø60	30724273	3375537241002	Boîte	30