

VIDAGE POUR ÉVIER

BONDE D'ÉVIER Ø60



Cette bonde conçue pour équiper les éviers Ø60 en inox, grès ou synthèse, est en plastique, avec un bouchon noir, et une chaînette

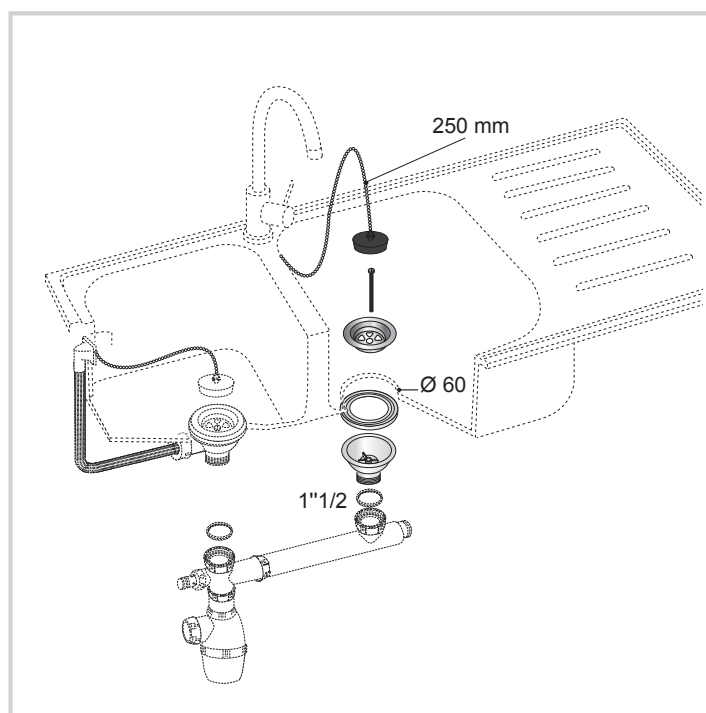
CARACTÉRISTIQUES TECHNIQUES

Type de bonde : bouchon en plastique noir, sans lanterne

Diamètre d'entrée de la bonde : Ø60

Diamètre de sortie de la bonde : 1"1/2

Encombrement sous évier : 56 mm



INFORMATIONS CLÉS

Nom du produit	Référence	EAN 13	Packaging	Multiple / Colisage
Bonde d'évier Ø60	30723129	3375537230099	Sac plastique	50
Bonde d'évier Ø60	30724528	3375537243495	Boîte	42