

VIDAGE POUR ÉVIER

## BONDE D'ÉVIER Ø50



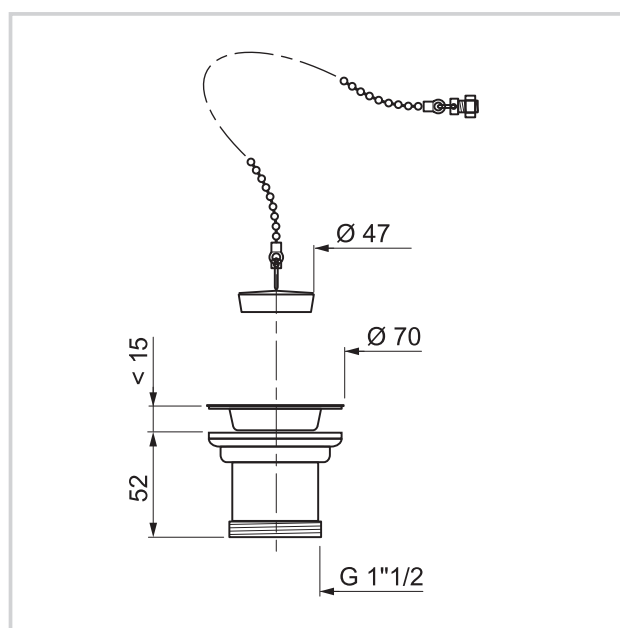
Cette bonde, conçue pour équiper les éviers Ø50 en inox, grès ou synthèse, est en plastique, avec un bouchon noir et une chaînette.

### CARACTÉRISTIQUES TECHNIQUES

Type de bonde : bouchon en plastique noir, sans lanterne

Diamètre d'entrée de la bonde : Ø50

Diamètre de sortie de la bonde : 1"1/2



### INFORMATIONS CLÉS

Nom du produit	Référence	EAN 13	Packaging	Multiple / Colisage
Bonde d'évier Ø50	30723223	3375537231034	Sac plastique	80