

TUBULURE DE RACCORDEMENT D'ÉVIER

TUBULURE GAIN DE PLACE

Permet de déporter le siphon d'évier 1 bac, vers l'arrière pour un gain de place maximal.



PLUS PRODUITS



GAIN DE PLACE SOUS L'ÉVIER.

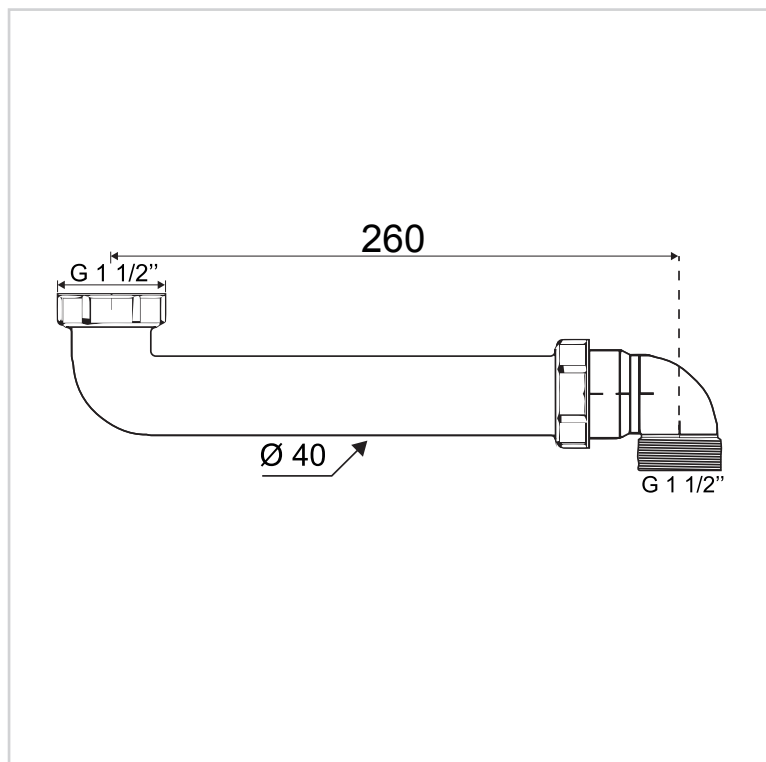


wirquin

TUBULURE GAIN DE PLACE

CARACTÉRISTIQUES TECHNIQUES

Diamètre d'entrée et de sortie de la tubulure : 1"1/2



ENTRETIEN ET NETTOYAGE

Pour protéger votre installation, nous vous recommandons de ne pas utiliser de produits d'entretien à base d'acide sulfurique.

INFORMATIONS CLÉS

Nom du produit	Référence	EAN 13	Packaging	Multiple / Colisage
TUBULURE ÉVIER 1 BAC RENVOI ARRIERE	30724278	3375537241057	Sac plastique	20