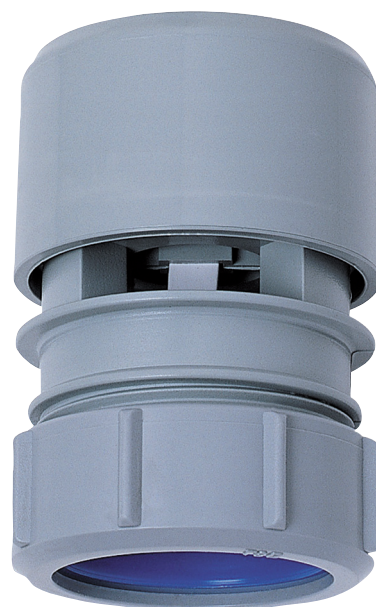


## ANTI-VIDES DROITS

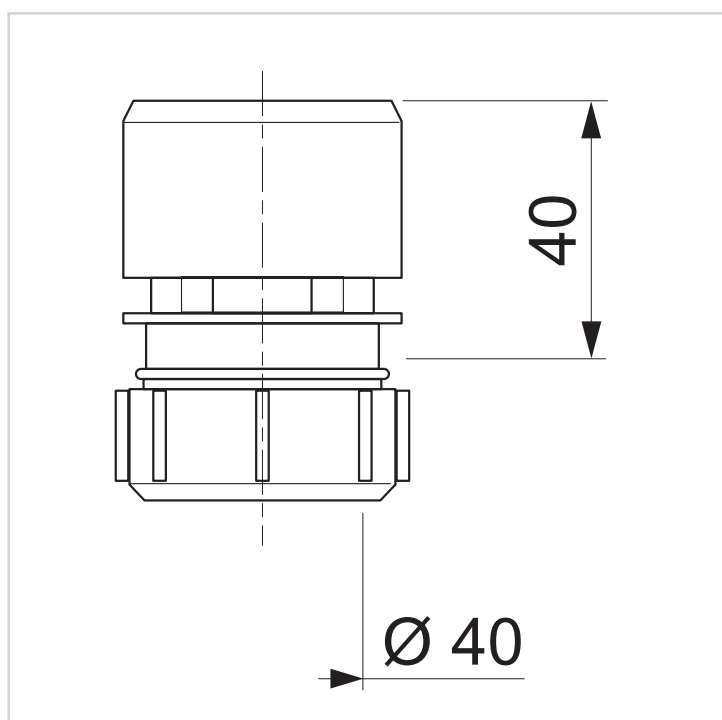
### ANTI-VIDE DROIT POUR TUBE Ø40



Anti-vide WIRQUIN pour installation verticale. Evite tous les désagréments liés aux dépressions dans les canalisations tel que les bruits, le désiphonage des siphons et les remontées de mauvaises odeurs en supprimant les phénomènes d'aspiration.

### CARACTÉRISTIQUES TECHNIQUES

Matière principale : PVC.



### INFORMATIONS CLÉS

Nom du produit	Référence	EAN 13	Packaging	Multiple / Colisage
ANTI-VIDE DROIT POUR TUBE Ø40	70724299	3375537241262	Sac plastique	50