

ENSEMBLE
DOUBLE CHASSE
ET ROBINET
ALIMENTATION
LATÉRALE

MÉCANISME
EASY + ROBINET
ALIMENTATION
LATÉRALE
JOLLYFILL

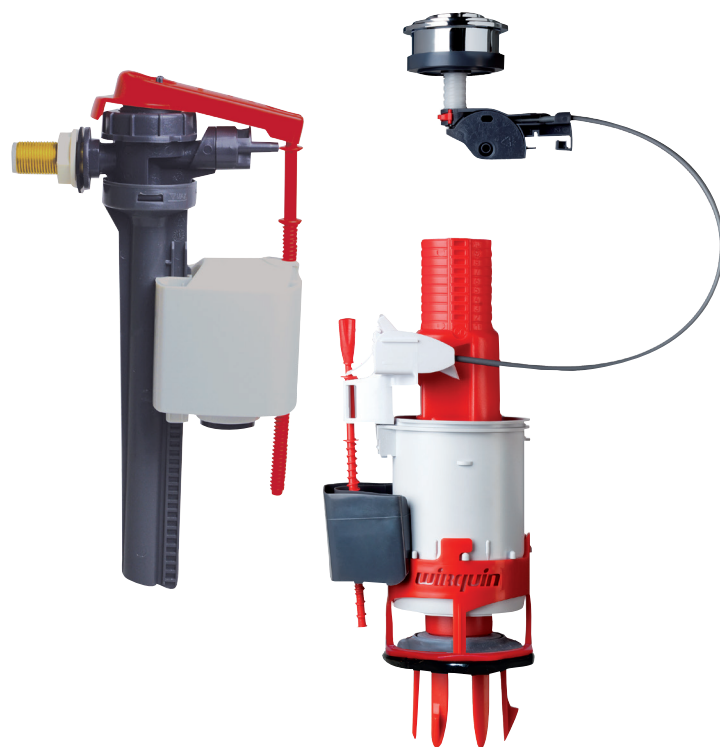


Le mécanisme de chasse
sans démonter le réservoir



Le mécanisme double chasse EASY est l'un des mécanismes de chasse les plus simples à installer. Grâce à son système breveté, le mécanisme EASY se fixe directement sur les installations basses existantes sans retirer le réservoir. Le bouton à câble peut être installé immédiatement sans réglage. Son système double chasse 3/6L permet une économie d'eau.

Le JOLLYFILL est un robinet flotteur alimentation latérale universel, très silencieux s'adaptant à tout type de réservoir. Le robinet présente une tête rotative à 180°, idéale pour les réservoirs étroits. Le JOLLYFILL propose un remplissage différé qui permet une économie d'eau puisque le remplissage ne s'effectue qu'une fois le mécanisme de chasse fermé. Il s'agit d'un raccordement standard. Il peut être installé sur les bâtis et réservoirs apparents et encastrés. Le robinet est compact et le niveau d'eau peut être réglé. Le JOLLYFILL utilise la technologie servo-valve qui permet un remplissage rapide du réservoir (remplissage complet en 33 secondes) et une résistance aux pics de pression.



wirquin

MÉCANISME EASY + ROBINET JOLLYFILL

Le mécanisme EASY est le seul mécanisme double chasse universel pouvant être installé sans retirer le réservoir directement sur les modèles bas existants.

Le JOLLYFILL est le robinet le plus innovant du marché avec ses fonctions d'économie d'eau : remplissage différé et réglage du niveau d'eau.



PLUS PRODUITS

PLUS BESOIN DE RETIRER LE RÉSERVOIR POUR CHANGER LE MÉCANISME DE CHASSE

- EASY : système breveté, base universelle

FIXATION PARFAITE INSTANTANÉE

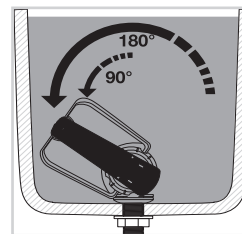
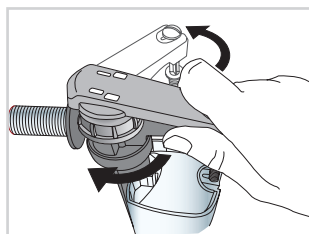
- EASY : joint d'étanchéité butyle instantané

ÉCONOMIE D'EAU, JUSQU'À 6 L D'EAU PAR JOUR POUR UNE FAMILLE DE QUATRE PERSONNES

- JOLLYFILL : remplissage différé

PEUT S'ADAPTER AUX RÉSERVOIRS ÉTROITS

- JOLLYFILL : tête rotative



wirquin
Innovation

Le mécanisme spécial rénovation

Le système breveté EASY peut être directement installé dans le réservoir sans le démonter



CARACTÉRISTIQUES TECHNIQUES

Type de chasse d'eau : double chasse câble bouton poussoir

Hauteur min. du réservoir : 320 mm

Hauteur max. du réservoir : 420 mm

Diamètre du trou du couvercle min : 14 mm

Diamètre du trou du couvercle max : 58 mm

Diamètre de la base : 60 mm

Ajustement du trop-plein : Fixe

Accessoires - Type et matériau : Joint de clapet, Joint de culot, Joint de cuvette, Ecrou, Kit de vissage

Position du bouton : haut

Type de robinet flotteur : alimentation latérale servo-valve 3/8" Laiton

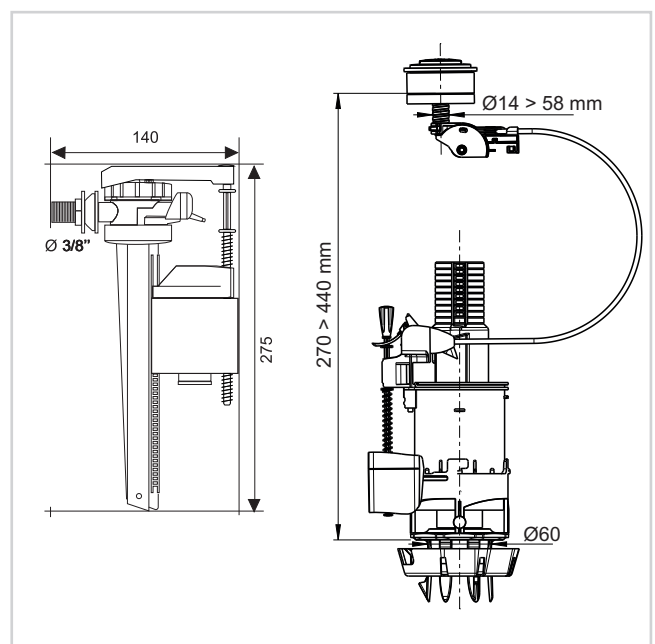
Débit : 8.4 L/min

Ajustement du niveau d'eau : vis

Type d'accessoire : clé de serrage

Temps de remplissage (à 3 bars) : 43 sec

Plage de fonctionnement : 0,1-20 bars



CONSEILS

Un mécanisme double chasse réglé sur 3 litres pour la petite chasse et 6 litres pour la chasse complète vous permet d'économiser jusqu'à 40 000 L d'eau par an (pour une famille de 4 personnes). Tous les mécanismes de chasse de WIRQUIN, créateur de cette technologie, sont entièrement optimisés et réglés en usine.

WIRQUIN EASY + ROBINET JOLLYFILL

Un mécanisme de chasse sans démonter le réservoir



INFORMATIONS CLÉS

Nom du produit	Référence	EAN 13	Packaging	Multiple / Colisage
Mécanisme WIRQUIN EASY + robinet alimentation latérale JOLLYFILL	10724144	3375537239740	Boite	6