

ROBINET FLOTTEUR
ALIMENTATION
LATÉRALE

ROBINET F12

10
ANS
GARANTIE



Le F12 de WIRQUIN est un robinet flotteur alimentation latérale utilisant un bras de levier pour fermer l'arrivée d'eau. La quantité d'eau dans le réservoir peut être réglée en fonction des deux niveaux disponibles. Son mécanisme simple n'exige aucun entretien et peut s'adapter à tout réservoir à alimentation latérale. Le F12 supporte les eaux calcaires et fonctionne avec une faible pression au niveau de l'arrivée d'eau.

PLUS PRODUITS

PRODUIT ÉCONOMIQUE ET AUCUN ENTRETIEN NÉCESSAIRE

- Bras de levier

RÉGLAGE DU NIVEAU D'EAU

- Deux réglages

CARACTÉRISTIQUES TECHNIQUES

Type de robinet : alimentation latérale, à levier, 3/8" Plastique

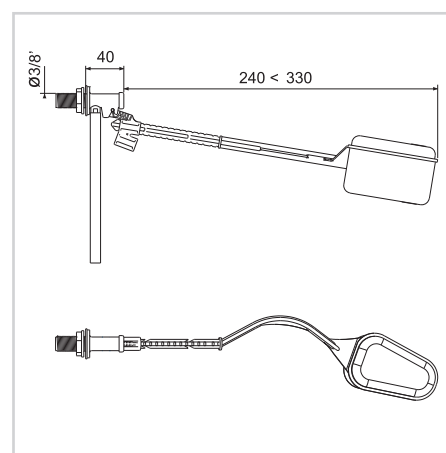
Remplissage du réservoir - débit : 5,5 (L/mn)

Ajustement du niveau d'eau : bras flotteur

Accessoires : écrou, joint d'étanchéité

Temps de remplissage du réservoir (à 3 bars) : 65 sec.

Plage de fonctionnement : 0,1 - 14 bars



INFORMATIONS CLÉS

| Nom du produit | Référence | EAN 13 | Packaging | Multiple / Colisage |
|----------------|-----------|---------------|-----------|---------------------|
| Robinet F12 | 10724088 | 3375537239207 | Sac | 46 TBC |

essentials
by **wirquin**