

ENSEMBLE COMPLET SIMPLE CHASSE

ENSEMBLE SIMPLE CHASSE MXS111 + ROBINET ALIMENTATION LATÉRALE F12



10
ANS
GARANTIE

Le mécanisme simple chasse à tirette MX de WIRQUIN n'exige aucun réglage en hauteur et est prêt au montage et à l'emploi. Sa hauteur standard est compatible avec tous les réservoirs. Le F12 de WIRQUIN est un robinet flotteur alimentation latérale utilisant un bras de levier pour fermer l'arrivée d'eau. La quantité d'eau dans le réservoir peut être réglée en fonction des deux niveaux disponibles. Son mécanisme simple n'exige aucun entretien et peut s'adapter à tout réservoir à alimentation latérale. Le F12 supporte les eaux calcaires et fonctionne avec une faible pression au niveau de l'arrivée d'eau.

PLUS PRODUITS

INSTALLATION FACILE

· MX : mécanisme à tirette

PRODUIT ÉCONOMIQUE ET AUCUN ENTRETIEN NÉCESSAIRE

· F12 : bras de levier

RÉGLAGE DU NIVEAU D'EAU

· F12 : deux réglages

CARACTÉRISTIQUES TECHNIQUES

Hauteur min. du réservoir : 285 mm

Hauteur max. du réservoir : 415 mm

Diamètre du trou du couvercle min : 6 mm

Diamètre du trou du couvercle max : 40 mm

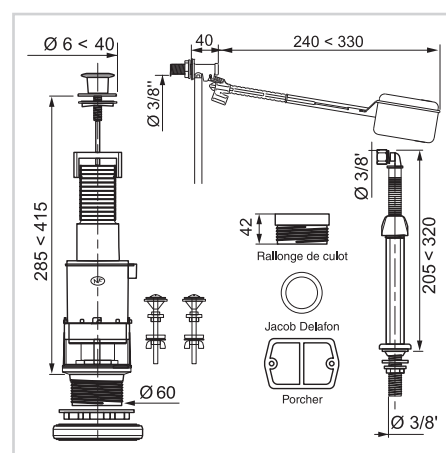
Accessoires : joint de cuvette, kit de vissage, clé de serrage

Type de robinet : alimentation latérale, à levier, 3/8" plastique

Remplissage du réservoir - débit : 5,5 (L/mn)

Temps de remplissage du réservoir (à 3 bars) : 65 sec.

Plage de fonctionnement : 0,1 - 14 bars



INFORMATIONS CLÉS

Nom du produit	Référence	EAN 13	Packaging	Multiple / Colisage
Mécanisme simple chasse MX + robinet alimentation latérale F12	10724086	3375537239184	Sac	13 TBC

essentials
by **wirquin**