

ENSEMBLE COMPLET  
SIMPLE CHASSE

## MÉCANISME MX + ROBINET F12



10  
ANS  
GARANTIE

Le mécanisme simple chasse à tirette MX de WIRQUIN n'exige aucun réglage en hauteur et est prêt au montage et à l'emploi. Sa hauteur standard est compatible avec tous les réservoirs. Le F12 de WIRQUIN est un robinet flotteur alimentation latérale utilisant un bras de levier pour fermer l'arrivée d'eau. La quantité d'eau dans le réservoir peut être réglée en fonction des deux niveaux disponibles. Son mécanisme simple n'exige aucun entretien et peut s'adapter à tout réservoir à alimentation latérale. Le F12 supporte les eaux calcaires et fonctionne avec une faible pression au niveau de l'arrivée d'eau.

### PLUS PRODUITS

#### INSTALLATION FACILE

- MX : mécanisme à tirette

#### PRODUIT ÉCONOMIQUE ET AUCUN ENTRETIEN NÉCESSAIRE

- F12 : Bras de levier

#### RÉGLAGE DU NIVEAU D'EAU

- F12 : deux réglages

### CARACTÉRISTIQUES TECHNIQUES

Hauteur min. du réservoir : 285 mm

Hauteur max. du réservoir : 415 mm

Diamètre du trou du couvercle min : 6 mm

Diamètre du trou du couvercle max : 40 mm

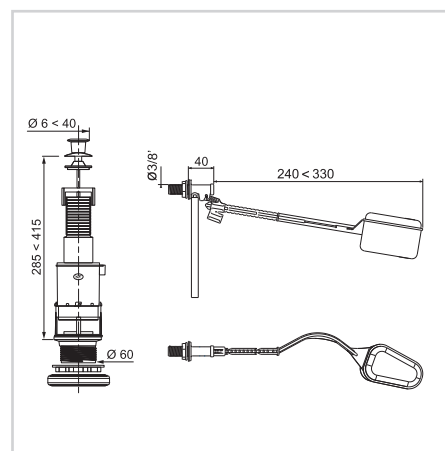
Accessoires : joint de cuvette, écrou, kit de vissage, clé de serrage

Type de robinet : alimentation latérale, à levier, 3/8" plastique

Remplissage du réservoir - débit : 5,5 (L/mn)

Temps de remplissage du réservoir (à 3 bars) : 65 sec.

Plage de fonctionnement : 0,1 - 14 bars



### INFORMATIONS CLÉS

Nom du produit	Référence	EAN 13	Packaging	Multiple / Colisage
Mécanisme MX + robinet F12	10724085	3375537239177	Sac	16 TBC

essentials  
by wirquin