

ENSEMBLE COMPLET SIMPLE CHASSE

ENSEMBLE SIMPLE CHASSE MX + ROBINET ALIMENTATION LATÉRALE F80

10
ANS
GARANTIE



Le mécanisme simple chasse à tirette MX de WIRQUIN n'exige aucun réglage en hauteur et est prêt au montage et à l'emploi. Sa hauteur standard est compatible avec tous les réservoirs. Le F80 de WIRQUIN est un robinet flotteur alimentation latérale utilisant un bras de levier pour fermer l'arrivée d'eau. La quantité d'eau dans le réservoir peut être réglée avec la molette. Son mécanisme simple n'exige aucun entretien et peut s'adapter à tout réservoir à alimentation latérale. Le F80 supporte les eaux calcaires et fonctionne avec une faible pression au niveau de l'arrivée d'eau.

PLUS PRODUITS

INSTALLATION FACILE

- MX : mécanisme à tirette

BRAS DE LEVIER

- F80 : produit économique et aucun entretien nécessaire

RÉGLAGE DU NIVEAU D'EAU

- F80 : molette

CARACTÉRISTIQUES TECHNIQUES

Hauteur min. du réservoir : 285 mm

Hauteur max. du réservoir : 415 mm

Diamètre du trou du couvercle min : 6 mm

Diamètre du trou du couvercle max : 40 mm

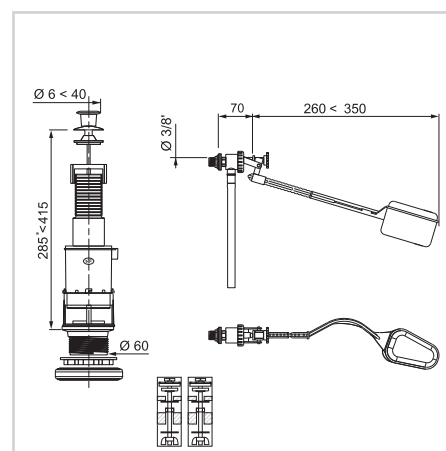
Accessoires : joint de cuvette, kit de vissage, clé de serrage

Type de robinet : alimentation latérale, à levier, 3/8" laiton

Remplissage du réservoir - débit : 9,3 (L/mn)

Temps de remplissage du réservoir (à 3 bars) : 39 sec.

Plage de fonctionnement : 0,1 - 10 bars



INFORMATIONS CLÉS

Nom du produit	Référence	EAN 13	Packaging	Multiple / Colisage
Mécanisme simple chasse à tirette MX + robinet alimentation latérale F80	10724083	3375537239153	Boîte	06

essentials
by **wirquin**