

ENSEMBLE
DOUBLE CHASSE
ET ROBINET
ALIMENTATION
LATÉRALE

**MÉCANISME MW2
+ ROBINET F90**



Le mécanisme double chasse à câble MW2 est astucieux et prêt à l'emploi. Grâce à sa technologie à câble, le mécanisme n'exige aucun réglage en hauteur et peut être rapidement installé. Par ailleurs, le câble compense les défauts d'alignement entre le trou du couvercle et le réservoir, et le couvercle peut être soulevé sans démonter le mécanisme de chasse. Le flotteur se déplace sur un axe vertical, et convient particulièrement aux réservoirs étroits. Le système double chasse 3/6L permet une économie d'eau.

Le F90 est un robinet flotteur alimentation latérale universel s'adaptant à tout type de réservoir. Il s'agit d'un raccordement standard avec embout laiton 3/8". Il peut être installé sur les bâtis et réservoirs apparents et encastrés. Le F90 utilise la technologie servo-valve qui permet un remplissage rapide du réservoir et une résistance aux pics de pression.



wirquin

MÉCANISME MW2 + ROBINET F90

PLUS PRODUITS

ÉCONOMIE D'EAU

- MW2 : double chasse 3/6 L

AUCUN RÉGLAGE EN HAUTEUR ET AUCUN ALIGNEMENT NÉCESSAIRE ENTRE LE TROU DU COUVERCLE ET LE RÉSERVOIR

- MW2 : système à câble

REMPLEISSAGE RAPIDE DU RÉSERVOIR ET RÉSISTANCE SUPÉRIEURE AUX PICS DE PRESSION

- F90 : technologie servo-valve

SILENCIEUX

- F90 : seulement 26 dB (avec mesure normative)

CARACTÉRISTIQUES TECHNIQUES

Type de chasse : double chasse, câble, bouton poussoir

Hauteur min. du réservoir : 320 mm

Hauteur max. du réservoir : 420 mm

Diamètre du trou du couvercle min : 14 mm

Diamètre du trou du couvercle max : 46 mm

Ajustement du trop-plein : fixe

Accessoires : joint de cuvette, écrou, kit de vissage, clé de serrage

Type de robinet : alimentation latérale, servo-valve, 3/8" laiton

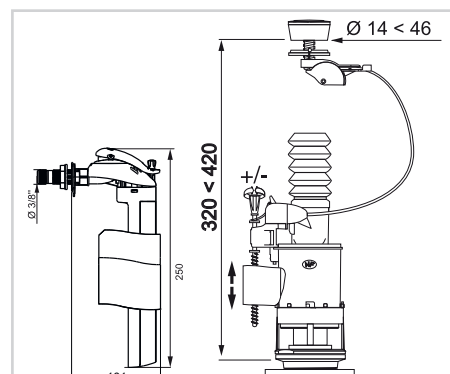
Anti-siphonnage

Remplissage du réservoir - débit : 7,5 (L/mn)

Ajustement du niveau d'eau : vis

Temps de remplissage du réservoir (à 3 bars) : 48 sec.

Plage de fonctionnement : 0,5 - 10 bars



INFORMATIONS CLÉS

Nom du produit	Référence	EAN 13	Packaging	Multiple / Colisage
Mécanisme MW2 + robinet F90	10724038	3375537238729	Boîte	06