

ENSEMBLE DOUBLE CHASSE ET ROBINET ALIMENTATION LATÉRALE

MÉCANISME MW2 + ROBINET TOPY



Le mécanisme double chasse à câble MW2 est astucieux et prêt à l'emploi. Grâce à sa technologie à câble, le mécanisme n'exige aucun réglage en hauteur et peut être rapidement installé. Par ailleurs, le câble compense les défauts d'alignement entre le trou du couvercle et le réservoir, et le couvercle peut être soulevé sans démonter le mécanisme de chasse. Le flotteur se déplace sur un axe vertical, et convient particulièrement aux réservoirs étroits. Le système double chasse 3/6L permet une économie d'eau.

Le TOPY est un robinet flotteur alimentation latérale universel s'adaptant à tout type de réservoir. Le robinet utilise la technologie servo-valve qui permet un remplissage rapide du réservoir (remplissage complet en 46 secondes) et une résistance aux pics de pression. Le TOPY est ultra compact et le niveau d'eau peut être réglé grâce à sa vis. Il s'agit d'un raccordement standard. Il peut être installé sur les bâtis et réservoirs apparents et encastrés.



wirquin

MÉCANISME MW2 + ROBINET TOPY

PLUS PRODUITS

ÉCONOMIE D'EAU

- MW2 : double chasse 3/6 L

AUCUN RÉGLAGE EN HAUTEUR & AUCUN ALIGNEMENT NÉCESSAIRE ENTRE LE TROU DU COUVERCLE ET LE RÉSERVOIR

- MW2 : système à câble

REMPLEISSAGE RAPIDE DU RÉSERVOIR ET RÉSISTANCE SUPÉRIEURE AUX PICS DE PRESSION

- TOPY : servo-valve

PEUT S'ADAPTER AUX RÉSERVOIRS PETITS ET SEMI-BAS

- TOPY : ultra compact

CARACTÉRISTIQUES TECHNIQUES

Hauteur min. du réservoir : 320 mm

Hauteur max. du réservoir : 420 mm

Diamètre du trou du couvercle min : 14 mm

Diamètre du trou du couvercle max : 46 mm

Accessoires : joint de cuvette, écrou, kit de vissage, clé de serrage

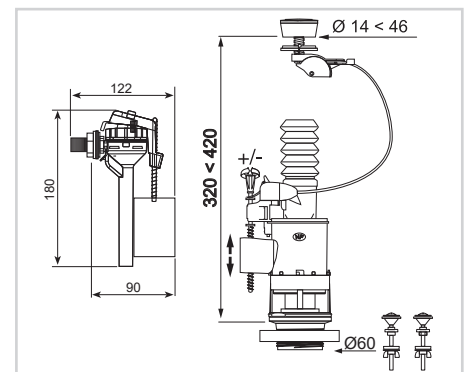
Type de robinet : alimentation latérale, servo-valve, 3/8" laiton

Anti-siphonnage

Remplissage du réservoir - débit : 7,9 (L/mn)

Temps de remplissage du réservoir (à 3 bars) : 46 sec.

Plage de fonctionnement : 0,1 - 16 bars



INFORMATIONS CLÉS

Nom du produit	Référence	EAN 13	Packaging	Multiple / Colisage
Mécanisme MW2 + robinet TOPY	10723585	3375537234424	Boîte	06