



ACCESSOIRE POUR BAIGNOIRE

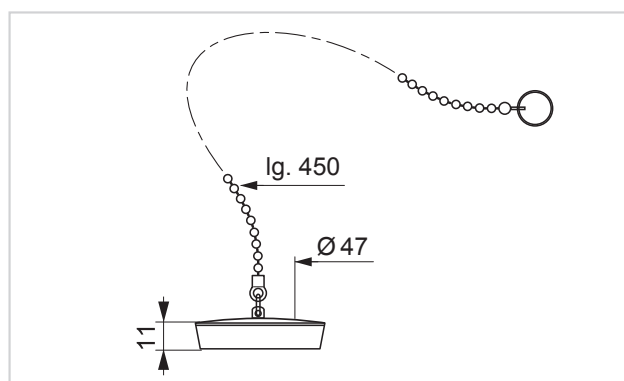
BOUCHON



Bouchon plastique avec enjoliveur métal, à chaînette pour les baignoires.

CARACTÉRISTIQUES TECHNIQUES

Matière principale : PVC et métal



ENTRETIEN ET NETTOYAGE

Pour protéger votre installation, nous vous recommandons de ne pas utiliser de produits d'entretien à base d'acide sulfurique.

INFORMATIONS CLÉS

Nom du produit	Référence	EAN 13	Packaging	Multiple / Colisage
BOUCHON Ø47 ENJOLIVEUR CHAINETTE	30724261	3375537240883	Sac plastique	200